

HARVIA VIRTA COMBI HLS, HLSA

HU Elektromos szaunakályha beépítési és használati útmutató



HL70S, HL70SA
HL90S, HL90SA



HL110S, HL110SA

HARVIA

Harvia Oy
PL12
40951 Muurame
Finland
www.harvia.fi
+358 207 464 000
harvia@harvia.fi

Az alábbi beépítési és használati útmutató a szauna tulajdonosa vagy az azért felelős személy, illetve a kályha elektromos beépítéséért felelős villanyszerelő számára készült. A beépítést követően a beépítésért felelős személy adja át ezen útmutatót a szauna tulajdonosának vagy az üzemeltetésért felelős személynek.

A kályha használata előtt kérjük, gondosan olvassa át az alábbi útmutatót.

A szaunakályha rendeltetési célja: ezeket a kályhákat a szaunák megfelelő hőmérsékletre történő felmelegítésére tervezték. A kályhák más egyéb célra nem használhatók.

Gratulálunk választásához!

Garancia:

A családi szaunákban használt kályhákra és vezérlő berendezésekre vonatkozó garancia időszak két (2) év. A kisüzemi közösségi szaunákban alkalmazott kályhákra és vezérlő berendezésekre vonatkozó garancia időszak egy (1) év. A nagyüzemi közösségi szaunákban használt kályhákra és vezérlő berendezésekre vonatkozó garancia időszak hat (6) hónap. A szaunakályhák fűtőelemeire vonatkozó garancia időszak hat (6) hónap. A kályha használata előtt kérjük, gondosan olvassa át az alábbi használati útmutatót. A garancia nem érvényes a kályha rendeltetésétől eltérő használatból és a használat utasítások be nem tartásából származó károokra.

A garancia nem érvényes a gyártó által nem ajánlott szaunakövek használatából származó károokra.

TARTALOM

1. HASZNÁLATI ÚTMUTATÓ	3
1.1. A szaunakövek felrakása	3
1.1.1. Karbantartás	4
1.2. A szauna fűtése	3
1.2.1. Víz felöntése a felhevült kövekre	4
1.3. A szauna gőzgenerátor használatával történő felfűtése	4
1.3.1. A tartály feltöltése	5
1.3.2. A víztartály ürítése	5
1.3.3. Automata vízfeltöltő rendszerrel felszerelt Combi kályhák (HL70SA, HL90SA, HL110SA)	5
1.4. Illatanyagok használata	5
1.5. A szaunakabin szárítása	6
1.6. A gőzgenerátor tisztítása	6
1.7. Szaunázási útmutató	6
1.8. Figyelmeztetések	6
1.9. Hibaelhárítás	7
2. SZAUNAKABIN	9
2.1. A szaunakabin felépítése	9
2.1.1. A szaunafalak elszíneződése	9
2.2. A szaunakabin szellőztetése	10
2.3. A kályha teljesítménye	10
2.4. A szaunakabin higiénája	10
3. BEÉPÍTÉSI ÚTMUTATÓ	11
3.1. Beépítés előtt	11
3.2. A kályha rögzítése	12
3.3. Védőkoriát	12
3.4. A vezérlőegység és az érzékelők beszerelése	12
3.4.1. Megfelelő vezérlőegységek	12
3.5. Automatikus vízadagolás (HL70SA, HL90SA, HL110SA)	12
3.6. Elektromos csatlakozások	13
3.6.1. Az elektromos kályha szigetelési ellenállása	13
3.7. A kályha beépítése	13
3.8. A túlmelegedés elleni védelem és víztartály visszaállítása	14
3.9. A fűtőelemek cseréje	14
4. PÓTALKATRÉSZEK	17

1.1. A szaunakövek felrakása

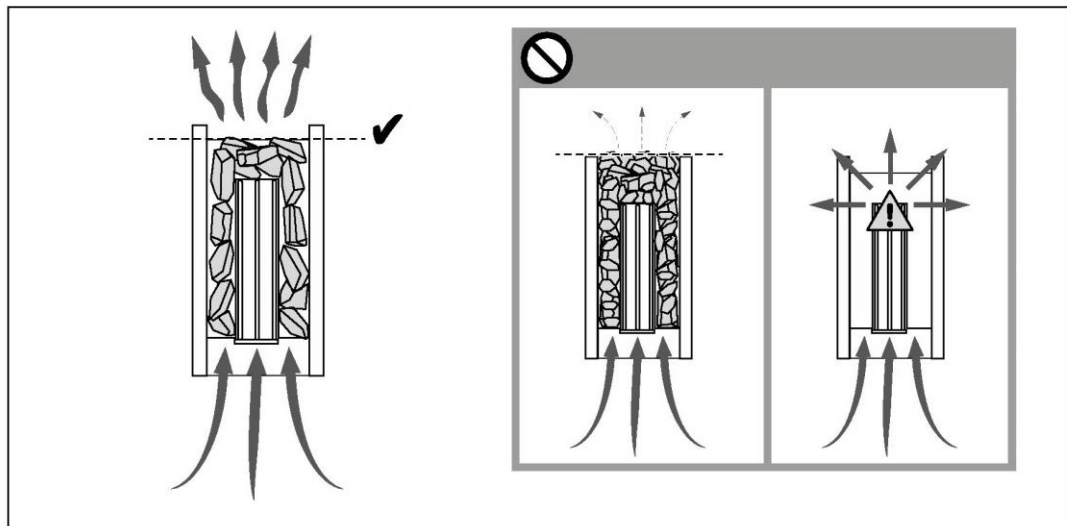
A szaunakövek elrendezése nagymértékben befolyásolja a kályha biztonságos működését és teljesítményét.

A szaunakövekre vonatkozó fontos információk:

- A kövek átmérője 5–10 cm közötti legyen.
- Kizárólag szögletes, hasított felületű, kályhában történő használatra készült szaunaköveket használjon. A peridotit, olivin-dolerit és olivin megfelelő kőtípusok.
- **Ne használjon a kályhában se könnyű, porózus kerámia „köveket”, se lágy szappankövet! Ezek a melegítés során nem vesznek fel elegendő hőt, ami a fűtőelemek károsodását okozhatja.**
- Mossa le a port a kövekről, mielőtt a kályhába helyezi azokat.

A kövek elhelyezése során kérjük, ügyeljen az alábbiakra:

- Ne ejtse a köveket a kályhába.
- Ne helyezzen köveket a fűtőelemek közé.
- Rakja a köveket lazán, hogy a levegő könnyen áramolhasson köztük.
- Úgy támassza meg a kövekkel a fűtőelemeket, hogy azok egyenesen, függőlegesen álljanak.
- A köveket ne halmozza magasra a kályha tetején.
- Az acélrács mentén célszerű minél sűrűbben elhelyezni a köveket, míg a többi követ csak lazán egymásra kell rakni. A sűrűn rakott réteg megóvjaa a kályha közelében levő anyagokat a közvetlen hőszugárzás káros hatásaitól. Ne tartson a kályha közelében olyan tárgyakat, amelyek megváltozathatják a hőszugárzás erősségét és irányát.



1. ábra: A kövek felrakása

1.1.1. Karbantartás

A nagy hőmérséklet-ingadozás hatására a szaunakövek a használat során szétesnek. Fordítson különös figyelmet a kövek fokozatos ülepedésére. Ügyeljen rá, hogy a fűtőelemek ne látsszanak ki a kövek mögül. A kövek a felrakást követő két hónapban ülepednek a leggyorsabban. Évente legalább egyszer, vagy a szauna gyakori használata esetén még gyakrabban rendezze át a köveket. Ezzel egyidejűleg távolítsa el a kályha alsó részén található kődarabokat, és a szétesett köveket cserélje újakra. Ezáltal a kályha fűtőképessége optimális marad és a túlmelegedés veszélye elkerülhető.

1.2. A szauna fűtése

A kályha első működtetése során mind a kályha, mind a kövek szagot bocsátanak ki. A szag távozásához a szaunakabin hatékony szellőzése szükséges.

A kályha rendeltetése az, hogy szaunázáshoz megfelelő hőmérsékletre fűtse fel a kabint és a köveket. A szaunakabin méretének megfelelő kályhateljesítmény esetén a megfelelően szigetelt szauna körülbelül egy óra alatt fűthető fel a szaunázáshoz szükséges hőmérsékletre. Lásd 2.3. A szaunakövek általában a szaunakabinnal egyszerre érik el a szaunázáshoz megfelelő hőmérsékletet. A szaunakabin megfelelő hőmérséklete körülbelül 65–80 °C.

⚠️ A kályha bekapcsolása előtt ellenőrizze, hogy a kályha tetején, vagy mellette, az előírt biztonsági távolságon belül ne legyen idegen, gyúlékony anyag.

1.2.1. Víz felöntése a felhevült kövekre

A szaunakabin levegője a felfűtés során szárazzá válik. A szauna megfelelő nedvességtartalom szintjének eléréséhez vizet kell locsolni a felhevült kövekre. A kellemesnek ítélt nedvességtartalom a kövekre locsolt víz mennyiségével szabályozható. A nedvességtartalom akkor megfelelő, ha izzad a bőr, és ha könnyű a légzés a szaunában. Célszerű először csak kevés vizet önteni a kövekre, hogy ki lehessen tapasztalni a nedvesség bőrre gyakorolt hatását.

⚠️ A felöntő kanál maximális térfogata 0,2 liter. Ha túl sok vizet locsol a kövekre, annak csak egy része párolog el, a visszamaradó rész pedig forrásban lévő víz formájában a szaunázókra fröccsenhet. Soha ne locsoljon vizet a kövekre, ha a kályha közelében emberek tartózkodnak, mert a forró gőz megégetheti bőrüket! A felhevült kövekre locsolandó víznek a tiszta háztartási víz követelményeinek kell megfelelnie. (lásd. 1. táblázat). Kizárólag szaunavízhez készült, speciális illatanyagok használhatók. Kövesse a csomagoláson található útmutatót.

Víztulajdonság	Hatás	Javaslat
Humusztartalom	Szín, íz, lerakódások	< 12 mg/l
Vastartalom	Szín, szag, íz, lerakódások	< 0,2 mg/l
Keménység: a legfontosabb anyagok: mangán (Mn) és mész, azaz kalcium Ca).	Lerakódások	Mn: < 0,05 mg/l Ca: < 100 mg/l
Klóros víz	Egészségügyi kockázat	Használata tilos
Tengervíz	Gyors korrózió	Használata tilos

1. táblázat: Vízminőségre vonatkozó követelmények

1.3. A szauna gőzgenerátor használatával történő felfűtése

Combi kályhával a szaunát fel lehet fűteni szokványos módon, vagy felfűtés közben be lehet kapcsolni a gőzgenerátor funkciót.

- **Használat előtt tölts fel mindig a víztartályt!**
- A gőzgenerátor kb. 5 literes víztartálya (D-SE: 2 liter) nagyjából kétórányi folyamatos üzemidőt tesz lehetővé. A tartály utántöltése a kályha hideg állapotában történik.

- A szauna ideális nedvességtartalmát úgy érheti el, ha a szauna hőmérsékletét viszonylag alacsony értékre, kb. 40 °C-ra állítja, és a felfűtéssel párhuzamosan kb. 1 órán át működteti a gőzgenerátort.

1.3.1. A víztartály feltöltése

Töltse fel a tartályt tiszta csapvízzel. A tartály maximális kapacitása kb. 5 liter. Lásd 2. ábra. Ha a forró víztartályba tölt vizet, előtte kapcsolja ki a gőzfejlesztőt.

⚠ Óvatosan járjon el, a forró gőzök égési sebeket okozhatnak!

1.3.2. A víztartály ürítése

Az üzembiztos működés érdekében a víztartályt minden használat után üríteni kell. Így távolíthatók el a tartályból a párolgás következtében lerakódott szennyeződések.

Mivel közvetlenül a használat után a készülék még forró, célszerű a kikapcsolást követően néhány órát várni a tartály ürítésével (2. ábra).

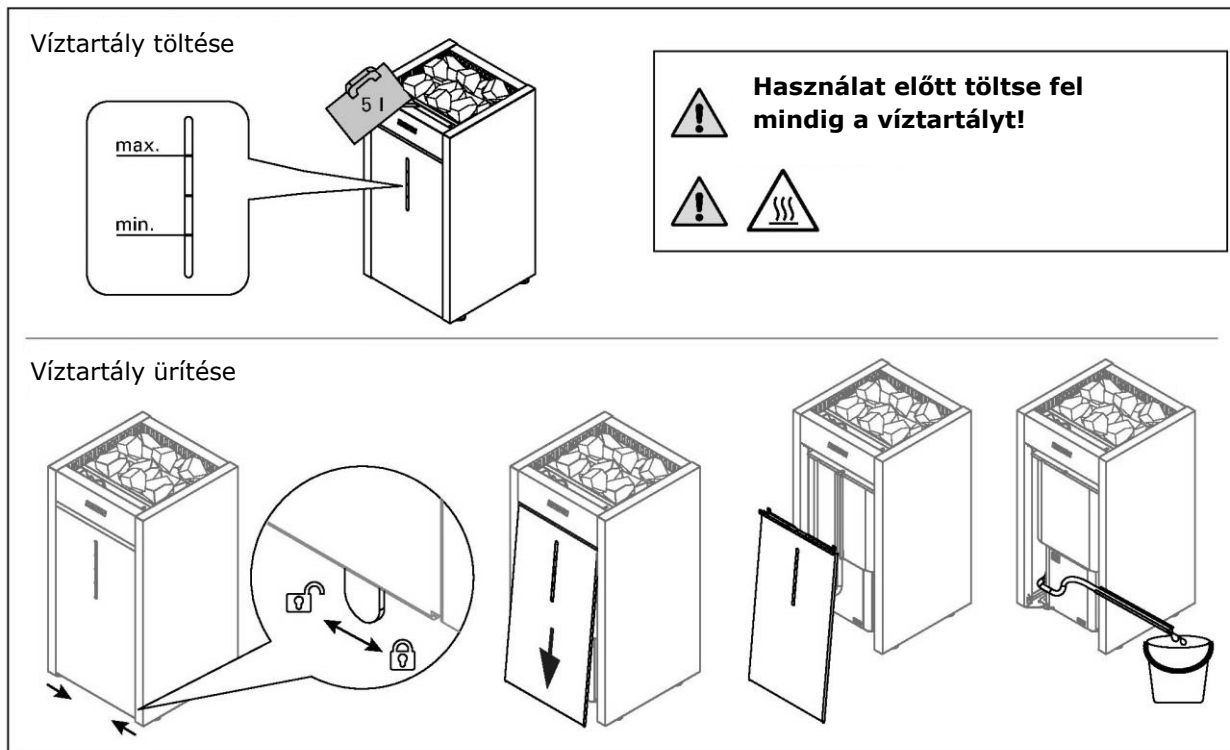
Lásd még 1.3.2. pont 1–3. művelet.

1.3.3. Automata vízfeltöltő rendszerrel felszerelt Combi kályhák (HL70SA, HL90SA, HL110SA)

Az automata vízfeltöltő rendszerrel felszerelt Combi kályhák önműködően töltik fel a víztartályt, ha a gőz üzemmód be van kapcsolva (2).

1.4. Illatanyagok használata

A gőzgenerátorban különféle illatanyagokat lehet elhelyezni folyadék vagy szárított anyagok formájában. A folyékony sűrítményeket öntse a gőzgenerátor zsírkő tálkáiba, míg a szárított keverékeket (potpourri) egyenletesen ossza szét a gőzölőrácsra.



2. ábra: A víztartály feltöltése és ürítése (D-SE, KV-SE, T-C)

Illatanyagok használata esetén legyen óvatos a felszálló forró gőzzel. Ha forró a gőzgenerátor, lehetőleg ne töltsön a tartályba se vizet, se illatanyagokat. A kőedényt rendszeresen tisztítsa meg forró vízzel.

1.5. A szaunakabin szárítása

A szaunakabint minden használat után alaposan ki kell szárítani. A folyamat felgyorsítása érdekében célszerű bekapcsolva hagyni a kályhát, a szellőzés maximális teljesítményen történő működtetése mellett.

Ha ezt a módszert követi, ne felejtse el kikapcsolni a kályhát az adott idő elteltével.

1.6. A gőzgenerátor tisztítása

A párolgás során a vízből kioldódó szennyeződések (pl. mész) lerakódnak a víztartályban. A lerakódások eltávolításához használjon kereskedelmi forgalomban kapható, pl. kávéfőzőkhöz való vízkő elleni szereket.

Kérjük, kövesse az adott szer használati utasítását! A készülék külső felületeit nedves ronggyal törölje át. Külső tisztítást csak a készülék kikapcsolt állapotában végezzen.

1.7. Szaunázási útmutató

- Elsőként mosakodjon meg, például zuhanyozzon.
- Addig maradjon a szaunában, amíg jól érzi magát.
- A szaunázás hallgatólagos szabályai szerint nem zavarhat más szaunázókat hangos beszéddel.
- Ne izzad ki a szaunából a többiekkel azzal, hogy túl sok vizet locsol a kövekre.
- Felejtse el minden problémát és lazítson.
- Szükség szerint hűtse bőrét.
- Ha egészségi állapota jó, úszhat egyet, ha van a közelben úszóhely vagy medence.
- Szaunázás után mosakodjon meg. Igyon friss vizet vagy egy frissítő italt, hogy folyadékháztartása visszaálljon a normális szintre.
- Pihenjen kicsit, mielőtt felöltözik. Hagyja, hogy pulzusa visszaálljon a normális szintre.

1.8. Figyelmeztetések

- **Ha hosszú időket tölt a szaunában, testhőmérséklete megemelkedik, ami veszélyes lehet.**
- **A forró kályhát ne érintse meg, mivel a kövek és a külső felület megégetheti bőrét.**
- **A gyermekeket tartsa távol a kályhától.**
- **Fiatalok, fogyatékkal élők vagy betegek egyedül ne használják a szaunát.**
- **A szaunázás egészségügyi okokból adódó esetleges korlátozásaival kapcsolatban kérje kezelőorvosa véleményét.**
- **A csecsemők szaunáztatását illetően kérje a gyermek-egészségügyi központ véleményét.**
- **A szaunában nagyon óvatosan közlekedjen, mert a pad és padlórészek csúszósak lehetnek.**
- **Alkohol fogyasztását, erős gyógyszer vagy narkotikumok bevitelét követően ne menjen a felfűtött szaunába.**
- **Ne aludjon soha a forró szaunában.**
- **A tengeri levegő és a nedves éghajlat a kályha fémfelületein korróziót okozhat.**
- **Ne használja a szaunát ruhaszáritásra, mivel ez tűzveszélyt okozhat. A túlzottan magas nedvességtartalom károsíthatja az elektromos berendezéseket is.**

1.9. Hibaelhárítás



Bármilyen karbantartási munkálatot csak szakképzett karbantartó személyzet végezhet.

Ha a gőzgenerátor nem működik rendeltetésszerűen, ellenőrizze,

- hogy van-e elegendő víz a tartályban (1.3.)?
- hogy nem lépett-e működésbe túlmelegedés miatt a biztonsági megszakító? (ha igen, nyomja be a készülék alján található visszaállító gombot 3.8.)
- hogy nem túl magas-e a nedvességtartalom a szaunában?
- hogy a termosztát a maximális értékre van-e állítva?
- Ellenőrizze, hogy a víztartály termosztát érzékelője a fűtőelem fölött van-e és a túlmelegedés elleni védelem érzékelője a fűtőelem alatt van-e (lásd a vezérlőegység beépítési útmutatóját).

A kályha nem fűt.

- Ellenőrizze, hogy a kályha biztosítékai megfelelő állapotban vannak-e.
- Ellenőrizze, hogy a csatlakozó kábel csatlakoztatva van-e.
- Ellenőrizze, hogy a vezérlőpanel nagyobb hőmérsékletet mutasson, mint a szaunakabin hőmérséklete.
- Ellenőrizze, hogy a túlmelegedés elleni védelem nem oldott-e le.

A szaunakabin lassan melegszik fel. A szaunakövekre locsolt víz gyorsan lehűti a köveket.

- Ellenőrizze, hogy a kályha biztosítékai megfelelő állapotban vannak-e.
- Ellenőrizze, hogy a kályha bekapcsolt állapotában minden fűtőelem izzik-e.
- Fordítsa a termosztátot magasabb beállításba.
- Ellenőrizze, hogy elegendő-e a kályhateljesítmény (> 2.3.).
- Ellenőrizze a szaunakövek helyes felrakását (> 1.1.).
- Ellenőrizze, hogy a szaunakabin szellőzése megfelelően van-e kialakítva (> 2.2.).

A szaunakabin gyorsan felmelegszik, a kövek hőmérséklete azonban továbbra sem megfelelő. A kövekre locsolt víz átfolyik.

- Fordítsa a termosztátot alacsonyabb beállításba.
- Ellenőrizze, hogy a kályhateljesítmény nem túl nagy-e (> 2.3.).
- Ellenőrizze, hogy a szaunakabin szellőzése megfelelően van-e kialakítva (> 2.2.).

A kályha közelében lévő burkolat vagy egyéb anyag gyorsan elfeketedik.

- Ellenőrizze a biztonsági távolságokra vonatkozó követelmények betartását (> 3.1.).
- Ellenőrizze, hogy nem látszanak-e ki a fűtőelemek a kövek mögül. Ha igen, rendezze át úgy a köveket, hogy azok teljesen eltakarják a fűtőelemeket (> 1.1.).
- Tanulmányozza a 2.1.1. részt is.

A szauna szagot bocsát ki.

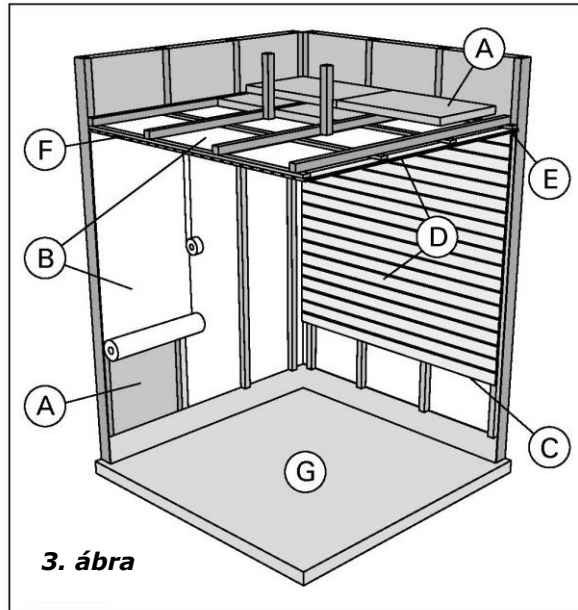
- Tanulmányozza az 1.2. részt.
- A forró kályha felerősítheti azokat a levegőben jelenlévő szagokat, amelyek azonban nem a szaunából vagy a kályhából származnak. Például: festék, ragasztó, olaj, fűszer.

A kályha hangot ad ki.

- Az alkalmanként hallható durranó hangot legvalószínűbben a hő hatására megrepedő kövek okozzák.
- A kályha alkatrészeinek hőtágulása adhat hangokat a kályha felmelegedése során.

2. SZAUNAKABIN

2.1. A szaunakabin felépítése



- 3. ábra**
- 50–100 mm vastag hőszigetelő gyapot. A szaunakabin gondos hőszigetelést igényel a fűtőteljesítmény alacsony szinten tartása érdekében.
 - Nedvesség elleni védelem, pl. alumíniumpapír. A papír fényes oldalát fordítsa a szauna felé. A széleket ragassza le alumínium szalaggal.
 - Körülbelül 10 mm-es szellőző rés a nedvesség elleni védelem és a burkolat között (ajánlott).
 - Kis tömegű, 12–16 mm vastag burkolólap. A burkolás megkezdése előtt ellenőrizze a kályhához és padokhoz szükséges fali elektromos vezetékeket és merevítéseket.
 - Körülbelül 3 mm-es szellőző rés a fal és a mennyezeti burkolat között.
 - A szauna magassága általában 2100–2300 mm. A minimális magasság a kályhától függ (lásd 2. táblázat). A felső pad és a mennyezet közötti tér ne haladja meg az 1200 mm-t.
 - Használjon kerámia anyagból készült padlóburkolót és sötét színű fugázót. A szaunakövekről leváló részek és a szaunavízben található szennyezőanyagok foltossá tehetik és/vagy károsíthatják az érzékeny padlóburkolatot.

FIGYELEM! Érdeklődjön a tűzvédelmi hatóságoknál arról, hogy a tűzfalnak mely részei szigetelhetők. A használat alatt lévő füstcsatornák szigetelése tilos.
FIGYELEM! A közvetlenül a fal vagy mennyezet mellett beépített könnyű védőburkolatok tűzveszélyesek lehetnek.

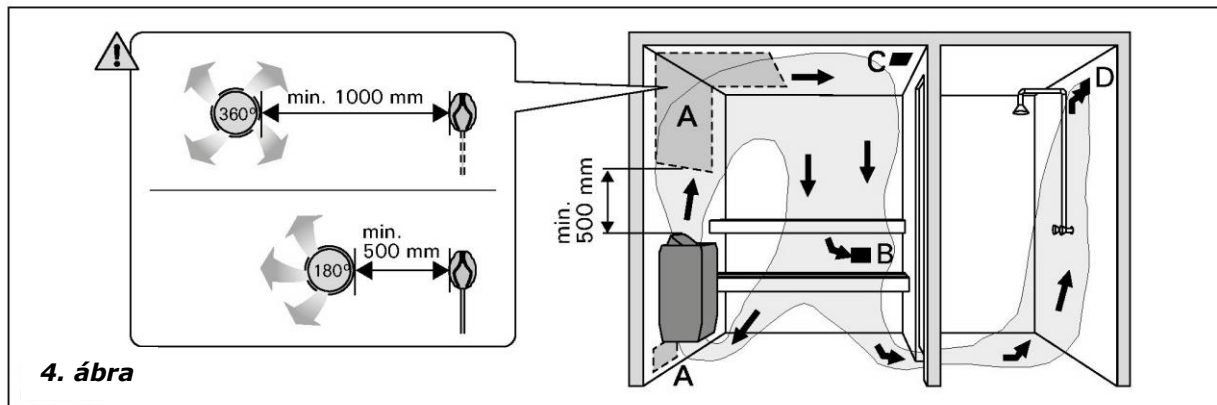
2.1.1. A szaunafalak elfeketedése

Teljesen normális jelenség, hogy a szaunakabin fafelületei idővel elfeketednek. Ezt a folyamatot felgyorsíthatják az alábbi tényezők:

- napfény
- a kályhából származó hő
- a falon használt védőszerek (a védőszerek hőállóság szintje alacsony)
- a szaunakövekről leváló, levegőáramlással felemelkedő finom részecskék.

2.2. A szaunakabin szellőzése

A szaunázás szempontjából rendkívül fontos a jó szellőzés. A kabin levegőjének óránként hatszor tanácsos cserélődni. A 4. ábrán a szaunakabin különböző szellőztetési megoldásai láthatók.



4. ábra

- A. Levegőellátó nyílás helye. Mechanikus szívószellőztetés alkalmazása esetén a levegőellátó nyílást a kályha fölött helyezze el. Gravitációs szellőztetés használata esetén a levegőellátó nyílást a kályha alatt vagy mellett alakítsa ki. A levegőellátó cső átmérője 50–100 mm legyen. **Ne helyezze el a levegőellátó nyílást úgy, hogy az áramló levegő lehűtse az hőmérsékletérzékelőt (tanulmányozza a hőmérsékletérzékelő beépítési utasításait a vezérlőegység beépítési útmutatóban)!**
- B. Levegőelvezető nyílás. A levegőelvezető nyílást a padló közelében helyezze el, a kályhától lehető legtávolabb. A levegőelvezető cső átmérője a levegőellátó cső átmérőjének kétszerese legyen.
- C. Opcionális szárító nyílás (amely fűtés és szaunázás közben lezárt állapotban van). A szauna kiszárítható úgy is, hogy szaunázás után nyitva hagyja az ajtót.
- D. Ha a levegőelvezető nyílás a tisztálkodó helyiségben található, a szaunaajtó alatti nyílás legalább 100 mm-es legyen. A mechanikus szívószellőztetés kötelező.

2.3. A kályha teljesítménye

Ha a falakat és a mennyezetet burkolat fedi, és a burkolat mögötti hőszigetelés megfelelő, a kályhateljesítményt a szauna térfogata határozza meg. Szigetetlen falak (tégla, üvegtégla, üveg, beton, csempe, stb.) esetén nagyobb kályhateljesítmény szükséges. Szigetetlen fal négyzetméterenként adjon 1,2 m³-t a szauna térfogatához. Például egy 10 m³-es, üvegajtós szauna teljesítményigénye megegyezik egy kb. 12 m³-es szaunakabin teljesítményigényével. Farönk szaunakabin falak esetén szorozza meg a szauna térfogatát 1,5-tel. Válassza ki a megfelelő kályhateljesítményt a 2. táblázatból.

2.4. A szaunakabin higiéniája

A szaunázás során javasolt a padon törölközőket használni, hogy ne kerüljön veríték a padokra.

A szauna padjait, falait és padlóját tanácsos legalább hathavonta alaposan lemosni. Használjon súrolókefét és szaunatisztító szert.

A kályháról a port és a szennyeződések nedves kendővel törölje le. A kályhán található vízkőfoltok eltávolításához használjon 10%-os citromsav oldatot, majd öblítse le.

3. BEÉPÍTÉSI ÚTMUTATÓ

3.1. Beépítés előtt

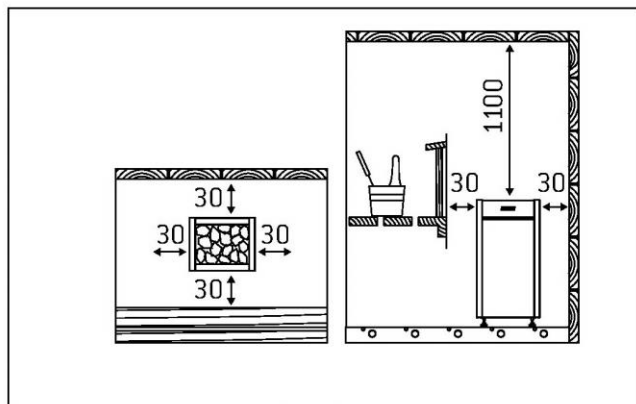
A kályha beépítése előtt tanulmányozza a beépítési útmutatót. Ellenőrizze az alábbiakat:

- A kályha teljesítménye és típusa a szaunakabinnak megfelelő? **Kövesse a 2. táblázatban megadott léghőméter értékeket!**
- A tápfeszültség a kályhának megfelelő?
- A kályha elhelyezése megfelelő, vagyis kielégíti az 5. ábrán és a 2 táblázatban megadott minimális követelményeket?

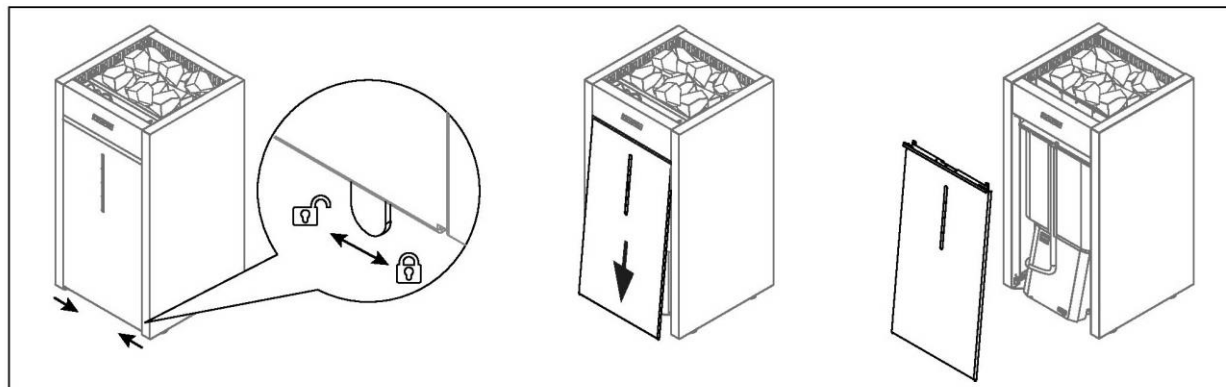
FIGYELEM! A szaunakabinba csak egy elektromos kályha építhető be. A kályhát úgy kell beépíteni, hogy a figyelmeztető feliratokat beépítés után is könnyen el lehessen olvasni.

Kályha Típusa és méretei	Teljesítmény	Gőzfejlesztő		Méretek		Kövek	Szaunakabin		
		Teljesítmény	Max. gőzfejlesztő kapacitás	Szélesség / Mélység / Magasság	Tömeg		Léghőméter	Magasság	
HL70S / HL70SA	6,8	2,0	2,5	415/410/810	27	50	l. 2.3.!	max. m ³	min. mm
HL90S / HL90SA	9,0	2,0	2,5	415/410/810	27	50		max. m ³	min. mm
HL110S / HL110SA	10,8	2,0	2,5	415/485/810	29	70		max. m ³	min. mm

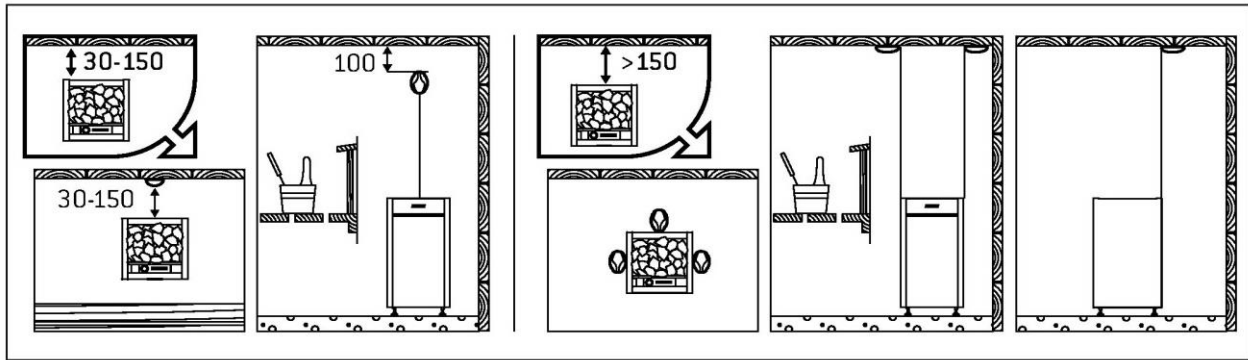
2. táblázat: Kályhabeépítési adatok



5. ábra: Minimális biztonsági távolságok (minden méret milliméterben megadva)



6. ábra: A szervizborítólappal nyitása



7. ábra: A hőmérsékletérzékelő beszerelése (minden méret milliméterben megadva)

3.2. A kályha elhelyezése és biztonsági távolságok

A legkisebb biztonsági távolságok az 5. ábrán láthatók. Elengedhetetlen, hogy a kályha beépítése az előírt méretek betartásával történjék. Ezek figyelmen kívül hagyása tűzveszélyt okozhat.

3.3. Védőkoriát

Védőkoriát a szaunakályha köré az 5. ábrán megadott minimális biztonsági távolságok figyelembe vételével építhető.

3.4. A vezérlőegység és az érzékelők beszerelése

- A vezérlőegységhez mellékelt útmutató pontos eligazítást tartalmaz a falra szerelés módjáról és a nedvességérzékelő felszereléséről.
- A páraérzékelőt a 7. ábra szerint szerelje fel. Ha a kályha a faltól 150 mm-nél távolabb áll, az érzékelőt a mennyezetre szerelje.



Ne helyezze az érzékelőt a levegőellátó nyílás közelébe, mert a légáramlat lehűti és befolyásolja a mérési pontosságot. Lásd 4. ábra.

3.4.1. Megfelelő vezérlőegységek

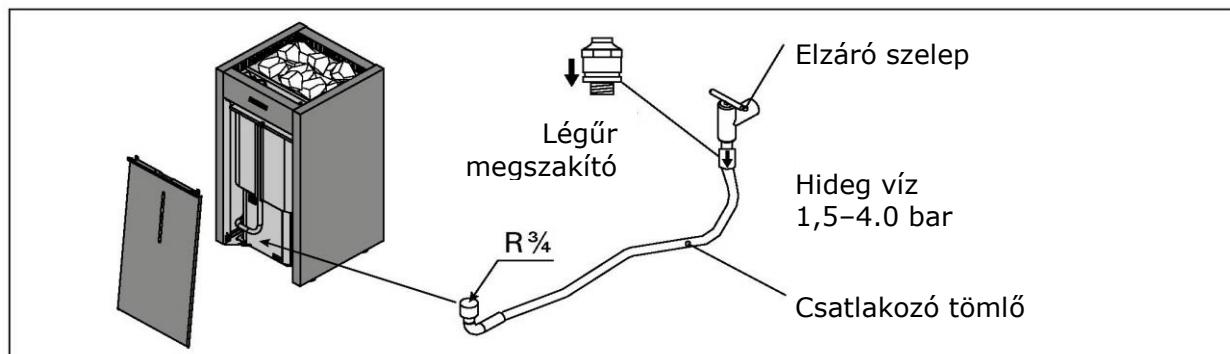
- Harvia Griffin Combi CG170C
- Harvia C105S Logix

3.5. Automatikus vízadagolás (HL70SA, HL90SA, HL110SA)

A kályha elasztikus tömlővel csatlakoztatható a hidegvizes hálózathoz.

A csatlakozás zárószeleppel is legyen felszerelve. Lásd. 8. ábra.

A szaunakabin és/vagy a tisztálkodó-helyiség padlóján legyen lefolyó arra az esetre, ha a tömlő megsérülne vagy szivárogná. Tartsa be a helyi szerelési szabályokat



8. ábra: Automatikus vízadagolás

3.6. Elektromos csatlakozások

⚠️ A kályha elektromos hálózathoz történő csatlakoztatását kizárólag arra jogosult, képzett villanyszerelő végezheti, a hatályos előírásoknak megfelelően.

- A kályha félig rögzítetten csatlakozik a szaunafalon található elágazódobozhoz. Lásd 9:1. ábra. Az elágazódoboz legyen fröccsenő víz ellen védett, és a padlótól számított távolsága ne haladja meg az 500 mm-t.
- A csatlakoztató kábel H07RN-F típusú vagy annak megfelelő gumikábel legyen.

FIGYELEM! A hő hatására történő elrögzedés miatt PVC-szigetelésű vezetékek csatlakoztató kábelként történő használata tilos.

- Ha a csatlakozás vagy a beépítő kábelek a padlótól mért 1000 mm-nél magasabban torkollnak be a szaunába vagy szaunafalak belsejébe, terhelés alatt minimum 170 °C-os hőmérsékletet kell kibírniuk (például SSJ). Az 1000 mm-nél magasabbra beépített elektromos berendezéseknek 125 °C-on történő használatra vonatkozó engedéllyel kell rendelkezniük (T125 jelölés).

3.6.1. Az elektromos kályha szigetelési ellenállása

Az elektromos berendezések végső vizsgálatakor, a kályha szigetelési ellenállásának mérésekor előfordulhat, hogy „szivárgás” észlelhető. Ennek az az oka, hogy a fűtőelemek szigetelőanyaga nedvességet vett fel a levegőből (tárolás, szállítás). A kályha néhány alkalommal történő üzemeltetését követően a nedvesség távozik a fűtőelemekből.

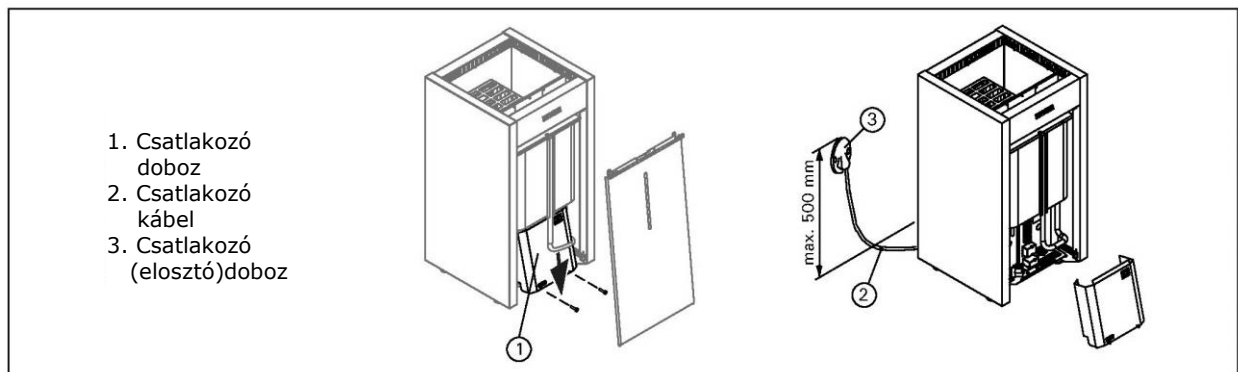
⚠️ Ne csatlakoztassa a kályha tápvezetékét áram-védőkapcsolón (RCD) keresztül!

3.7. A kályha beépítése

Lásd a 9. ábrát.

1. Csatlakoztassa a kábeleket a kályhához. (> 3.6.)
2. Állítsa fel a kályhát és igazítsa függőleges helyzetbe a kályhát az állítható lábak segítségével.

HL70S/A ÉS HL90S/A típusok: A kályha a padlóhoz rögzíthető a lábak rögzítési pontjainál.



9. ábra: A kályha elektromos csatlakozásai

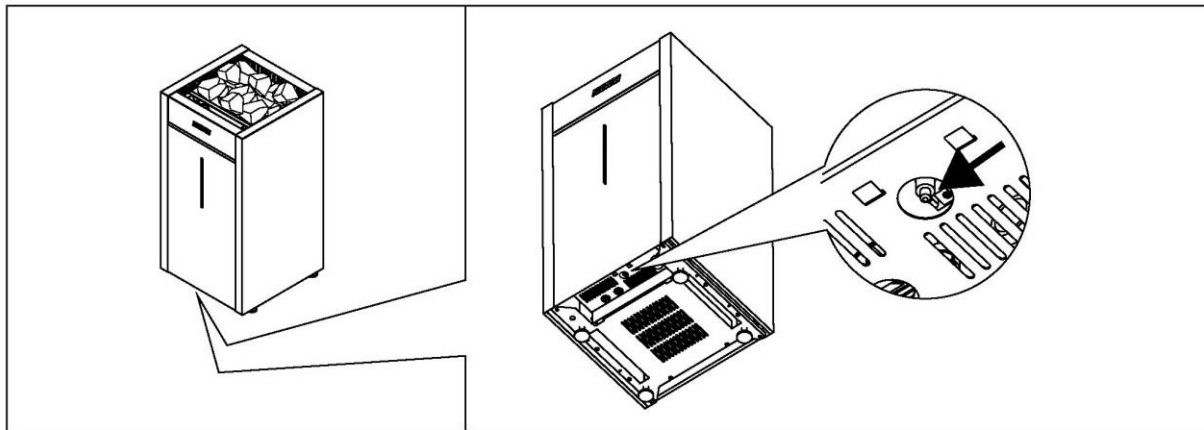
3.8. A túlmelegedés elleni védelem visszaállítása

Ha a víztartály használat közben kiürül, a túlmelegedés elleni védelem leállítja a gőzfejlesztő áramellátását. A túlmelegedés elleni védelem csak a gőzfejlesztő lehűlése után állítható vissza.

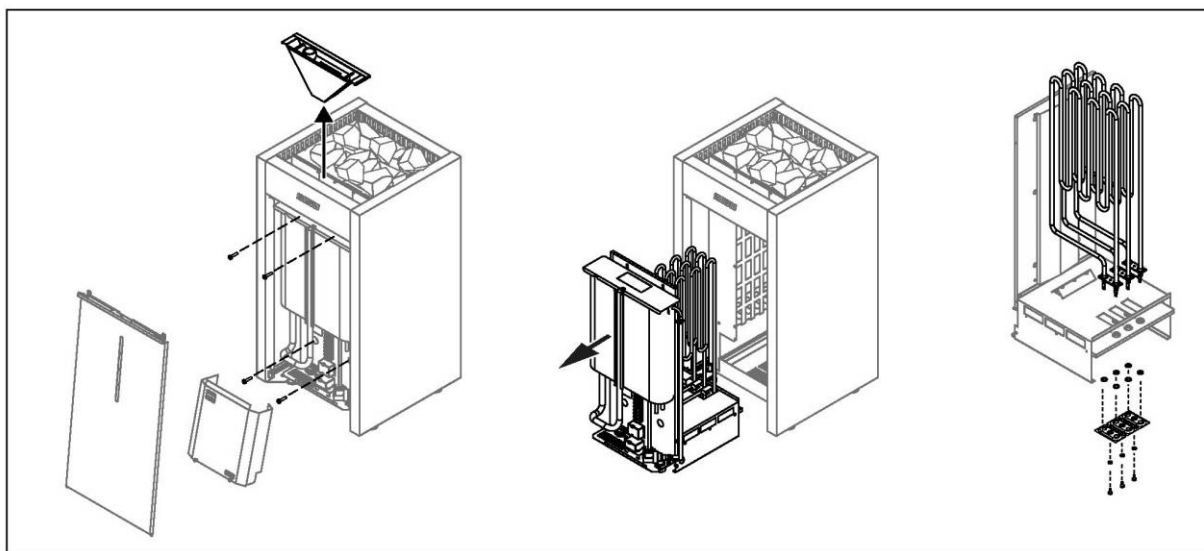
A visszaállító gomb a kályha alján található (10. ábra)

3.9. A fűtőelemek cseréje

Lásd 11. ábra.

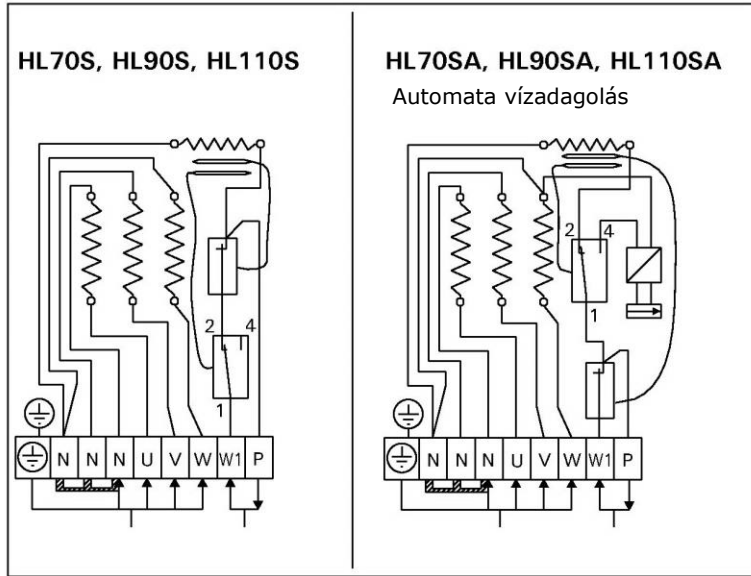


10. ábra: A túlmelegedés elleni védelem visszaállító gombja

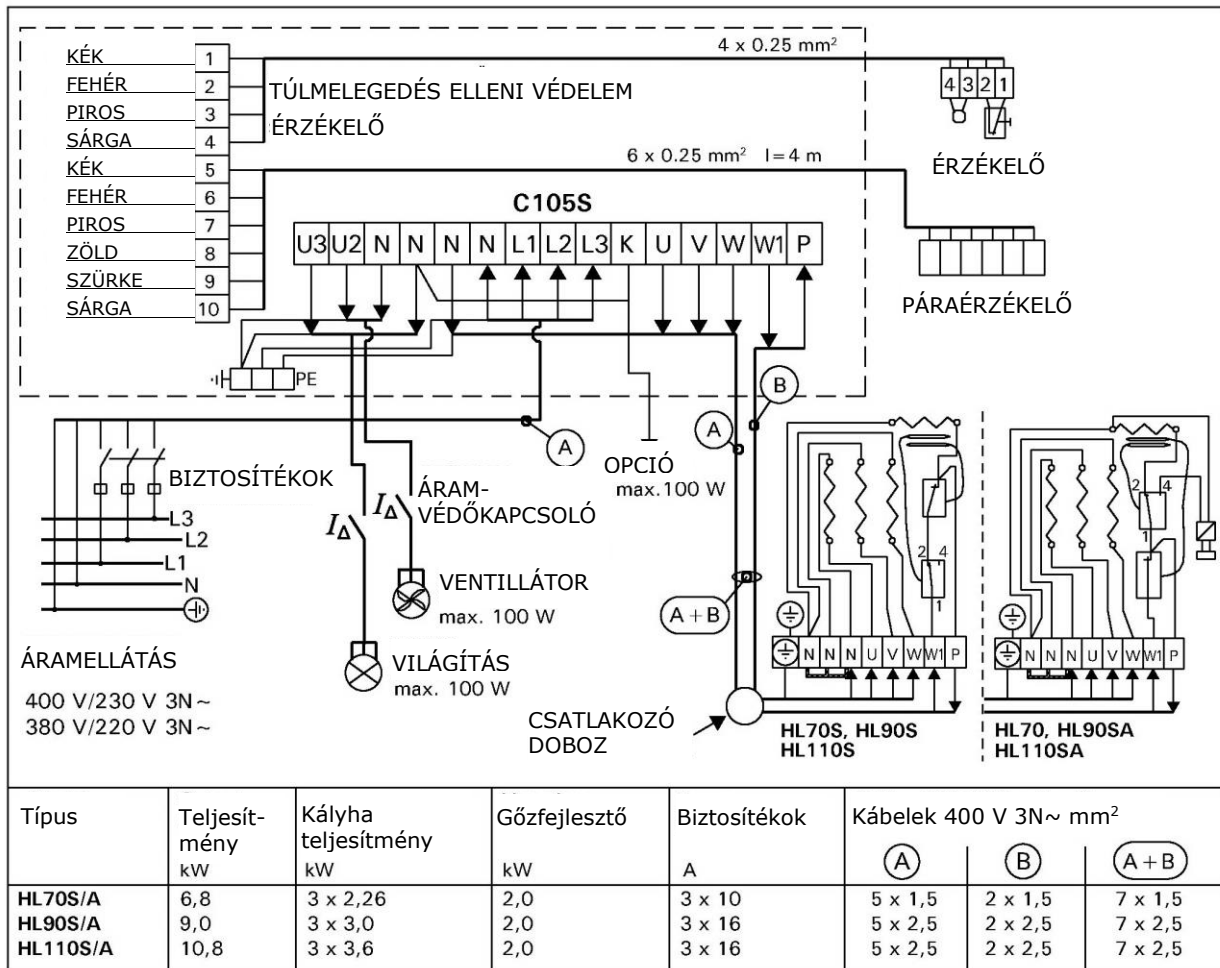


11. ábra: A fűtőelemek cseréje

Használat előtt töltsé fel mindig a víztartályt!

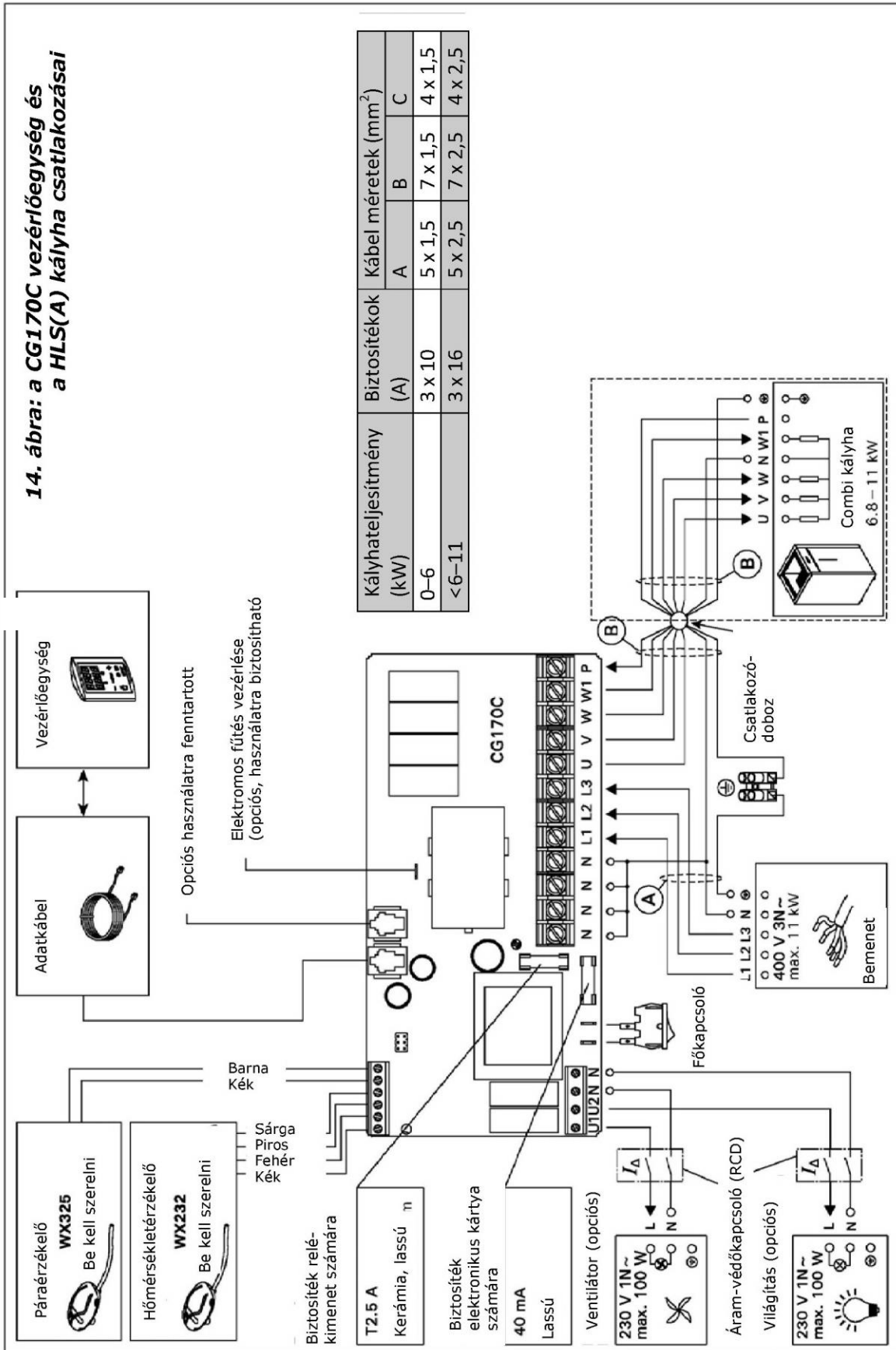


12. ábra: Elektromos csatlakozások

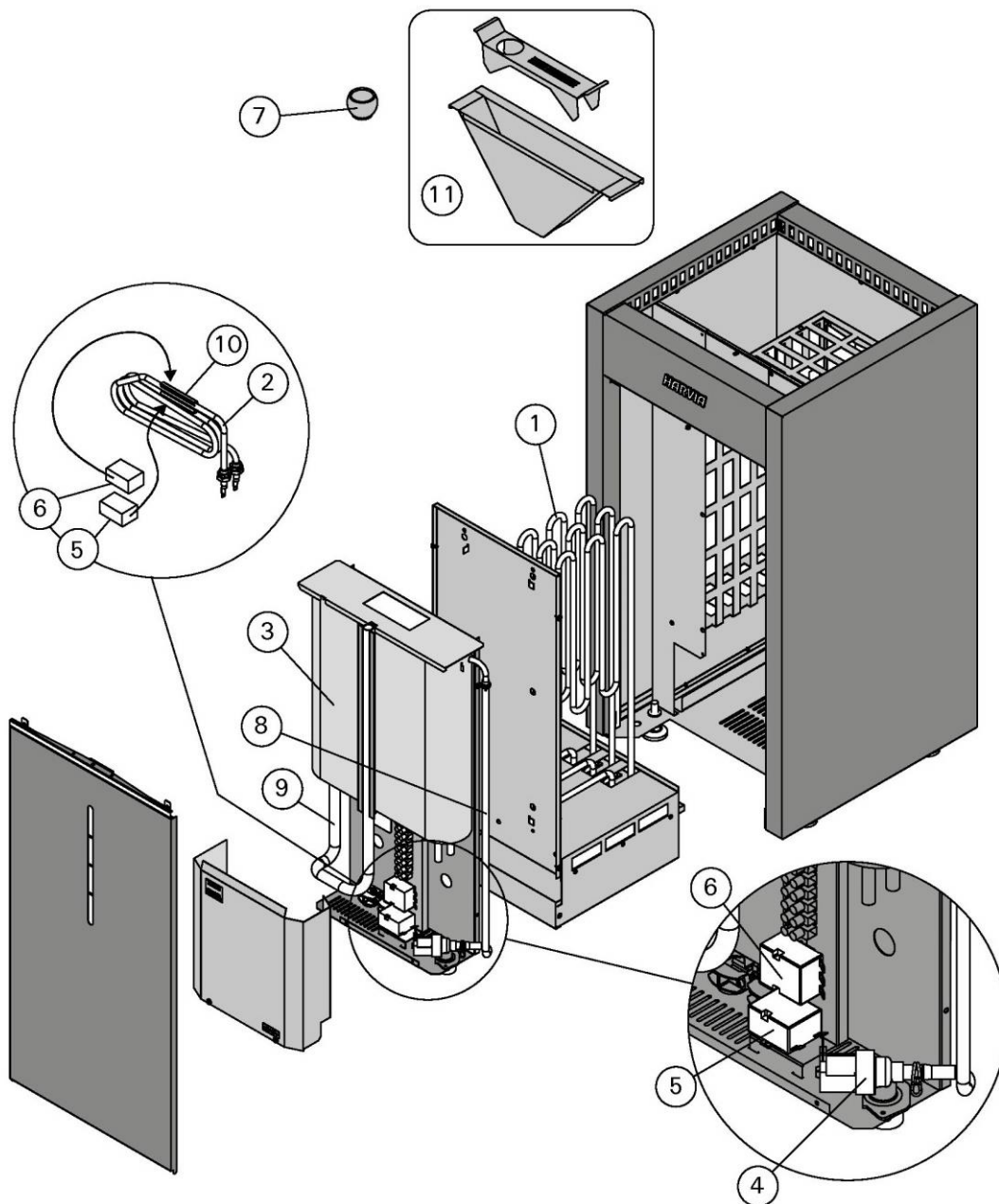


13. ábra: A C105S vezérlőegység és a HLS(A) kályha elektromos csatlakozásai

14. ábra: a CG170C vezérlőegység és a HLS(A) kályha csatlakozásai



4. PÓTKATRÉSZEK



1	Fűtőelem 2260 W/230V Fűtőelem 3000 W/230V Fűtőelem 3600 W/230V	ZCU-823 ZCU-830 ZCU-836	HL70S(A) HL90S(A) HL110S(A)	3 3 3
2	Gőzfejlesztő fűtőelem, szerelve	ZH-104		1
3	Víztartály, szerelve	ZCU-115		
4	Mágneses szelep	ZSS-610	HL70SA HL90SA HL110SA	1
5	Túlmelegedés elleni védelem	ZSK-764		1
6	Termosztát 110 °C	ZSN-250		1
7	Kőedény	ZH-205		1
8	Szilikon tömlő 7/10	ZCU-350 / ZH-170		1
9	Szilikon tömlő 12/16	ZCU-352 / ZH-175		1
10	Termosztát tartó	ZH-128		1
11	Gőzellenőrző	ZCU-614		1