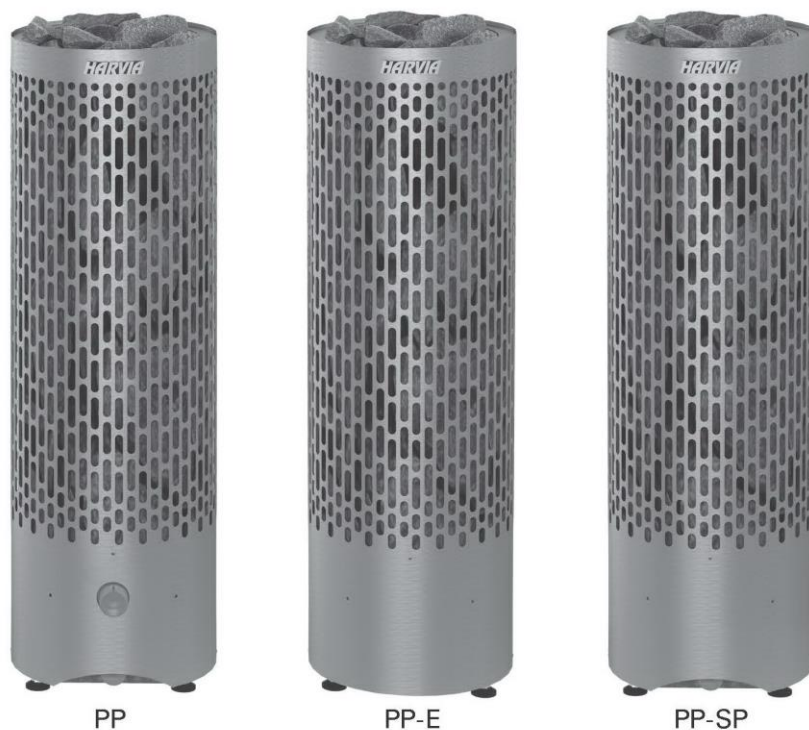


**PP70, PP70E, PP70SP,
PP90, PP90E, PP90SP**

HU

**Elektromos szaunakályha
beépítési és használati útmutató**



Ez a beépítési és használati utasítás a szauna tulajdonosának vagy a szaunáért felelős személynek, valamint a kályha elektromos telepítését végző villanszerelőnek szól. A telepítés befejezése után a telepítésért felelős személynek át kell adnia ezeket az utasításokat a szauna tulajdonosának vagy a szauna üzemeltetéséért felelős személynek. A kályha használata előtt figyelmesen olvassa el a használati útmutatót.

A kályhát a szaunakabin fürdési hőmérsékletre való melegítésére tervezték. Nem szabad más célra felhasználni.

Gratulálunk a választáshoz!

Garancia:

- A családok által használt szaunák kályháira és vezérlőberendezéseire garantált időtartam két (2) év.
- A közösségi szaunában használt kályhákra és vezérlőberendezésekre garantált idő egy (1) év, a kályhák fűtőelemeire 6 hónap.
- A nagyüzemi használatú szaunában használt kályhákra és vezérlőberendezésekre garantált időtartama három (3) hónap.
- A garancia nem terjed ki a telepítési, használati vagy karbantartási utasítások be nem tartásából adódó hibákra.
- A garancia nem terjed ki a kályha gyártója által nem ajánlott kövek használatából eredő hibákra.

TARTALOM

1. HASZNÁLATI ÚTMUTATÓ	3
1.1 A szaunakövek felrakása	3
1.1.1 Karbantartás	4
1.2. A szauna fűtése	4
1.3. A kályha használata	4
1.3.1. A kályha bekapcsolása (PP70, PP90)	5
1.3.2. A kályha időzített bekapcsolása (PP70, PP90)	5
1.3.3. A kályha kikapcsolása (PP70, PP90)	5
1.3.4. A hőmérséklet beállítása (PP70, PP90, PP70SP, PP90SP)	5
1.3.5. Gyerekzár (PP70, PP90)	5
1.4. Víz felöntése a felhevült kövekre	6
1.5. Szaunázási útmutató	6
1.6. Figyelmeztetések	6
1.6.1. szimbólumok leírása	7
1.7. Hibaelhárítás	7
2. SZAUNAKABIN	9
2.1. A szaunakabin felépítése	9
2.1.1. A szaunafalak elfeketedése	9
2.2. A szaunakabin szellőzése	10
2.3. A kályha teljesítménye	10
2.4. A szaunakabin higiénája	10
3. BEÉPÍTÉSI ÚTMUTATÓ	11
3.1. Beépítés előtt	11
3.2. A beépítés helye és biztonsági távolságok	11
3.3. Elektromos csatlakozások	12
3.3.1. Az elektromos kályha szigetelési ellenállása	13
3.4. A kályha beépítése	13
3.5. A túlmelegedés elleni védelem visszaállítása	15
4. CSEREALKATRÉSZEK	16

HASZNÁLATI ÚTMUTATÓ

1.1 A szaunakövek felrakása

A szaunakövek elrendezése nagymértékben befolyásolja a kályha biztonságos működését és teljesítményét.

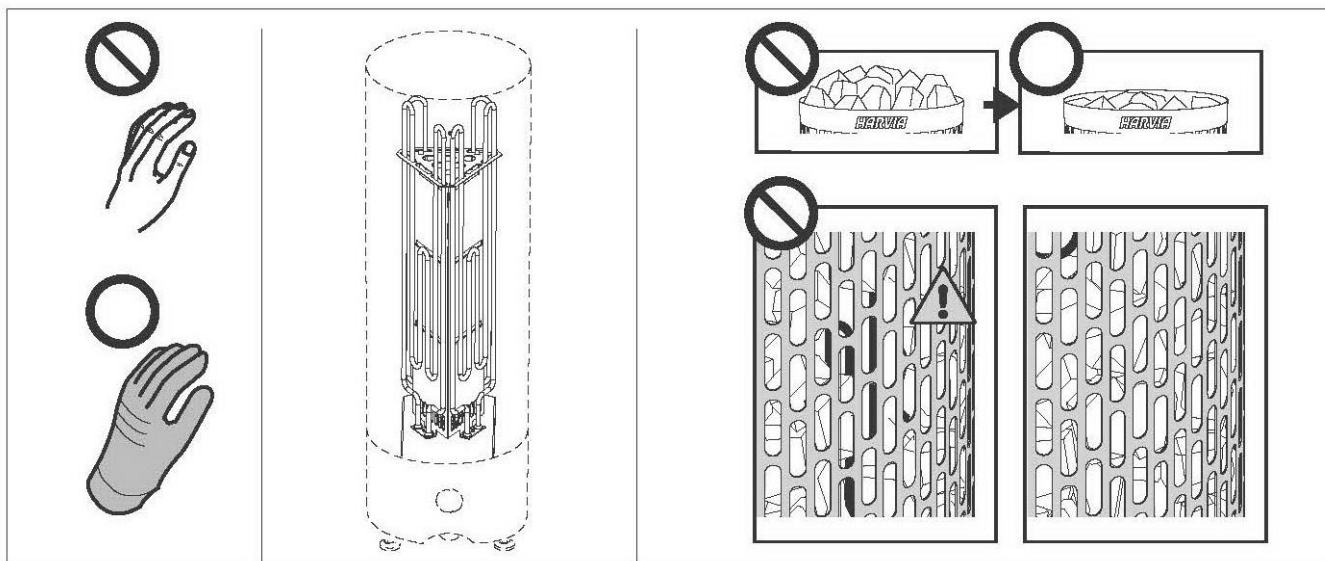
A szaunakövekre vonatkozó fontos információk:

- A kövek átmérője 5–10 cm közötti legyen.
- Kizárólag szögletes, hasított felületű, kályhában történő használatra készült szaunaköveket használjon. A peridotit, olivin-dolerit és olivin megfelelő kőtípusok.
- Ne használjon a kályhában se könnyű, porózus kerámia „köveket”, se lágy szappankövet! Ezek a melegítés során nem vesznek fel elegendő hőt, ami a fűtőelemek károsodását okozhatja.

Mossa le a port a kövekről, mielőtt a kályhába helyezi azokat.

A kövek elhelyezése során kérjük, ügyeljen az alábbiakra:

- **Az acélrács mentén célszerű minél sűrűbben elhelyezni a köveket, míg a többi követ csak lazán egymásra kell rakni.** A sűrűn rakott réteg megóvja a kályha közelében levő anyagokat a közvetlen hősugárzás káros hatásaitól. **Különösen ügyeljen a sarkaknál, ahol a fűtőelemek a rács közelében helyezkednek el.** A középen szellősen elrendezett kövek lehetővé teszik, hogy a levegő átáramoljon a kályhán, amely így jól fel tudja melegíteni a szaunaköveket és a szaunakabint.
- Ne ejtse a köveket a kályhába.
- Úgy támassza meg a kövekkel a fűtőelemeket, hogy azok egyenesen, függőlegesen álljanak.
- A köveket ne halmozza magasra a kályha tetején.
- A kályha kőtároló terébe vagy a kályha közelébe ne helyezzen olyan tárgyakat vagy eszközöket, amelyek módosíthatják a kályhán keresztül áramló levegő mennyiségét vagy irányát.



1. ábra: A szaunakövek felrakása

! **A szabadon maradt fűtőelemek a biztonsági távolságon kívül eső éghető anyagokra is tűzveszélyt jelentenek. Ellenőrizze, hogy nem látszanak-e ki fűtőelemek a kövek mögül.**

1.1.1 Karbantartás

A nagy hőmérsékletingadozás hatására a szaunakövek a használat során szétesnek. Évente legalább egyszer, vagy a szauna gyakori használata esetén még gyakrabban rendezze át a köveket. Ezzel egyidejűleg távolítsa el a kályha alsó részén található kődarabokat, és a szétesett köveket cserélje újakra. Ezáltal a kályha fűtőképessége optimális marad és a túlmelegedés veszélye elkerülhető.

! **Fordítson különös figyelmet a kövek fokozatos ülepedésére. Ügyeljen arra, hogy a fűtőelemek ne látsszanak ki a kövek mögül.**

A kövek a felrakást követő két hónapban ülepednek a leggyorsabban.

1.2. A szauna fűtése

A kályha első működtetése során mind a kályha, mind a kövek szagot bocsátanak ki. A szag távozásához a szaunakabin hatékony szellőzése szükséges.

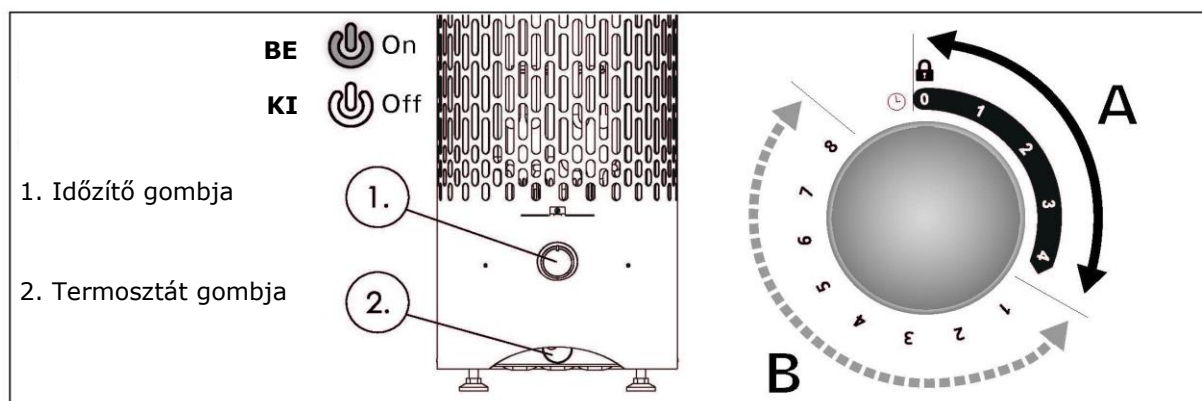
A szaunakabinnak megfelelő kályhateljesítmény esetén a megfelelően szigetelt szauna körülbelül egy óra alatt fűthető fel a szaunázáshoz szükséges hőmérsékletre (lásd 2.3.). A szaunakövek általában a szaunakabinnal egyszerre érik el a szaunázáshoz megfelelő hőmérsékletet. A szaunakabin kívánt hőmérséklete körülbelül 65–75 °C.

1.3. A kályha használata

A kályha működtetése külön vezérlőegységgel történik. Ezzel kapcsolatosan lásd: a kiválasztott vezérlőegység típusához mellékelt használati útmutatót.

! **A kályha bekapcsolása előtt ellenőrizze, hogy a kályha tetején, vagy mellette, az előírt biztonsági távolságon belül ne legyen idegen, gyúlékony anyag. Lásd: 1.6.**

- A PP70 és PP90 melegítő modellek időzítővel és termosztáttal vannak felszerelve. Az időzítő a fűtés bekapcsolási idejének beállításához, a termosztát pedig a megfelelő hőmérséklet beállításához szolgál. Lásd 1.3.1.–1.3.4.



2. ábra: Kapcsológombok (PP70 ÉS PP90)

- A PP70E és PP90E kályhák külön vezérlőegységről vezérelhetők. Lásd a kiválasztott vezérlőegység használati útmutatóját.
- PP70SP és PP90SP kályhák: lásd a vezeték nélküli kapcsoló használati útmutatóját.

1.3.1. Kályha bekapcsolása (PP70, PP90)



Fordítsa az időkapcsolót a „be” szakaszra (A ábra 2., 0–4 óra). A kályha azonnal elkezd a melegítést.

1.3.2. Előzetes beállítási idő (időzített bekapcsolás) (PP70, PP90)



Fordítsa az időzítőt az „előzetes beállítás” szakaszra (2. ábra B szakasz, 0–8 óra). A kályha akkor kezd felmelegedni, amikor az időzítő visszafordította a kapcsolót a „be” szakaszba. Ezután a kályha kb. 4 órán keresztül működik.

Példa: Szeretne sétálni három órán keresztül, és utána szaunázni. Fordítsa az időzítő kapcsolót az "előzetes beállítás"-ra a 2-es számnál. Az időzítő elindul. 2 óra után a kályha elkezd a fűtést. Mivel a szauna felmelegítése körülbelül 1 órát igényel, kb. 3 óra után, vagyis amikor visszatér a sétájából, készen áll a fürdésre.

1.3.3. Kályha kikapcsolása (PP70, PP90)



A kályha kikapcsol, amikor az időzítő visszaállítja a kapcsolót nullára. A kályhát bármikor kikapcsolhatja úgy, hogy Ön állítja nullára az időzítő kapcsolót. Fürdés után kapcsolja ki a kályhát. Időnként tanácsos egy ideig a kályhát bekapcsolva hagyni, hogy a szauna fa részei jól kiszáradjanak.



Mindig ellenőrizze, hogy a kályha kikapcsolt-e és leállította-e a kályhát, miután az időzítő a kapcsolót nullára fordította.

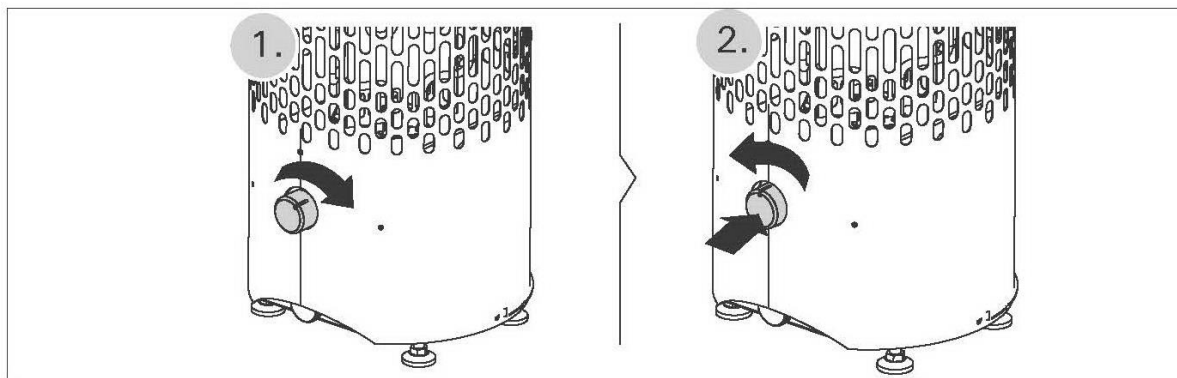
1.3.4. A hőmérséklet beállítása (PP70, PP90, PP70SP, PP90SP)

A termosztát (2. ábra) célja, hogy a szauna helyiség hőmérséklete a kívánt szinten maradjon. Kísérletezéssel megtalálhatja a legmegfelelőbb beállítást.

Kezdje a kísérletet a maximális helyzetben. Ha fürdés közben a hőmérséklet túl magasra emelkedik, fordítsa el kissé az óramutató járásával ellentétes irányba. Vegye figyelembe, hogy még a maximális szakaszon belüli kis különbség is jelentősen megváltoztatja a szauna hőmérsékletét.

1.3.5. Gyerekzár (PP70, PP90)

Lásd a 3. ábrát. A gyermekzár bekapcsolásához fordítsa az időzítőt nulláról jobbra, nyomja meg az időzítőt, és ezzel egyidejűleg fordítsa balra ismét nullára. A gyermekzár kikapcsolásához nyomja meg az időzítőt, és ezzel egyidejűleg fordítsa jobbra.



3. ábra: Gyerekzár (PP70, PP90)

1.4. Víz felöntése a felhevült kövekre

A szaunakabin levegője a melegítés során szárazzá válik. A szauna megfelelő páratartalom szintjének eléréséhez ezért vizet kell locsolni a felhevült kövekre. A hő és a gőz különbözőképpen hat az emberekre – tapasztalja ki az Ön számára legmegfelelőbb hőmérsékletet és páratartalmat.

PP/-E: Hogy a hőhatás enyhe vagy erős legyen, azt Ön határozhatja meg oly módon, hogy a vizet a kályha elejére vagy közvetlenül a kövekre locsolja.

Víztulajdonság	Hatás	Javaslat
Humusztartalom	Szín, íz, lerakódások	< 12 mg/l
Vastartalom	Szín, szag, íz, lerakódások	< 0,2 mg/l
Keménység: a legfontosabb anyagok: mangán (Mn) és mész, azaz kalcium (Ca).	Lerakódások	Mn: < 0,05 mg/l Ca: < 100 mg/l
Klóros víz	Egészségügyi kockázat	Használata tilos
Tengervíz	Gyors korrózió	Használata tilos

1. táblázat: Vízminőségre vonatkozó követelmények



A felöntőkanál maximális térfogata 0,2 liter. Ha túl sok vizet locsol a kövekre, annak csak egy része párolog el, a visszamaradó rész pedig forrásban lévő víz formájában a szaunázókra fröccsenhet. Soha ne locsoljon vizet a kövekre, ha a kályha közelében emberek tartózkodnak, mert a forró gőz megégetheti bőrüket!

A felhevült kövekre locsolandó víznek a tiszta háztartási víz követelményeinek kell megfelelnie (1. táblázat). Kizárólag szaunavízhez készült, speciális illatanyagok használhatók. Kövesse a csomagoláson található útmutatót!

1.5. Szaunázási útmutató

- Elsőként mosakodjon meg.
- Addig maradjon a szaunában, amíg jól érzi magát.
- Felejtse el minden problémát és lazítson.
- A szaunázás hallgatólagos szabályai szerint nem illik más szaunázókat hangos beszéddel zavarni.
- Ne űzze ki a szaunából a többieket azzal, hogy túl sok vizet locsol a kövekre.
- Szükség szerint hűtse bőrét. Ha egészségi állapota jó, úszhat egyet, ha van a közelben úszóhely vagy medence.
- Szaunázás után mosakodjék meg.
- Pihenjen kicsit és hagyja, hogy pulzusa visszaálljon a normális szintre. Igyon friss vizet vagy egy frissítő italt, hogy folyadékháztartása visszaálljon a normális szintre.

1.6. Figyelmeztetések

- **Ha hosszú időket tölt a szaunában, testhőmérséklete megemelkedik, ami veszélyes lehet.**
- **A forró kályhát ne érintse meg, mivel a kövek és a külső felület megégetheti bőrét.**
- **A gyermekeket tartsa távol a kályhától.**
- **Fiatalok, fogyatékkal élők vagy betegek egyedül ne használják a szaunát.**
- **A szaunázás egészségügyi okokból adódó esetleges korlátozásaival kapcsolatban kérje kezelőorvosa véleményét.**

- **A csecsemők szaunáztatását illetően kérje a gyermek-egészségügyi központ véleményét.**
- **A szaunában nagyon óvatosan közlekedjen, mert a pad és padlórészek csúszósak lehetnek.**
- **Alkohol fogyasztását, erős gyógyszer vagy narkotikumok bevitelét követően ne menjen a felfűtött szaunába.**
- **Ne aludjon a forró szaunában.**
- **A tengeri levegő és a nedves éghajlat a kályha fémfelületein korróziót okozhat.**
- **Ne használja a szaunát ruhaszárításra, mivel ez tűzveszélyt okozhat. A túlzottan magas páratartalom károsíthatja az elektromos berendezéseket is.**

1.6.1. Szimbólumok leírása



Olvassa el a kezelői kézikönyvet.



Tilos lefedni.

1.7. Hibaelhárítás



Minden javítási műveletet csak képzett karbantartó személy végezhet!

A kályha nem fűt.

- Ellenőrizze, hogy a fűtőelem biztosítékai jó állapotban vannak-e.
- Ellenőrizze, hogy a csatlakozókábel csatlakoztatva van-e (3.4.).
- PP: Forgassa az időmérő kapcsolót a „be” szakaszra (1.3.1.).
- Forgassa a termosztátot magasabb értékre (1.3.4.).
- PP: Ellenőrizze, hogy a túlmelegedés-védő nem volt-e kialudva. Az időzítő működik, de a fűtés nem melegszik. (3.5.)
- PP: Ellenőrizze a kontaktor működését. Amikor az időmérő kapcsolót az 1.3.1. szakasz „be” pontjára fordítja, akkor a kontaktorból „kattanást” kell hallani.)
- PP-SP: lásd a vezeték nélküli kapcsoló használati útmutatóját.

A szaunakabin lassan melegszik fel. A szaunakövekre locsolt víz gyorsan lehűti a köveket.

- Ellenőrizze, hogy a kályha biztosítékai megfelelő állapotban vannak-e.
- Ellenőrizze, hogy a kályha bekapcsolt állapotában minden fűtőelem izzik-e.
- Fordítsa a termosztátot magasabb beállításba (lásd 1.3.4.).

- Ellenőrizze, hogy elegendő-e a kályhateljesítmény (lásd 2.3.).
- Ellenőrizze a szaunaköveket (lásd 1.1.). A túl szorosan felrakott kövek, a kövek idővel történő leülepedése vagy a nem megfelelő kőtípus akadályozhatja a kályhán keresztüli levegőáramlást, ami rontja a fűtés hatásfokát.
- Ellenőrizze, hogy a szaunakabin szellőzése megfelelően van-e kialakítva (lásd 2.2.).

A szaunakabin gyorsan felmelegszik, a kövek hőmérséklete azonban továbbra sem megfelelő. A kövekre locsolt víz átfolyik.

- Fordítsa a termosztátot alacsonyabb beállításba (lásd 1.3.4.).
- Ellenőrizze, hogy a kályhateljesítmény nem túl nagy-e (lásd 2.3.).
- Ellenőrizze, hogy a szaunakabin szellőzése megfelelően van-e kialakítva (lásd 2.2.).

A kályha közelében lévő burkolat vagy egyéb anyag gyorsan elfeketedik.

- Ellenőrizze a biztonsági távolságokra vonatkozó követelmények betartását (lásd 3.1.).
- Ellenőrizze a szaunaköveket (lásd 1.1.). A túl szorosan felrakott kövek, a kövek idővel történő leülepedése vagy a nem megfelelő kőtípus akadályozhatja a kályhán keresztüli levegőáramlást, ami a környező anyagok túlmelegedését okozhatja.
- Ellenőrizze, hogy nem látszanak-e ki a fűtőelemek a kövek mögül. Ha igen, rendezze át úgy a köveket, hogy azok teljesen eltakarják a fűtőelemeket (> 1.1.).
- Tanulmányozza a 2.1.1. részt is.

A szauna szagot bocsát ki.

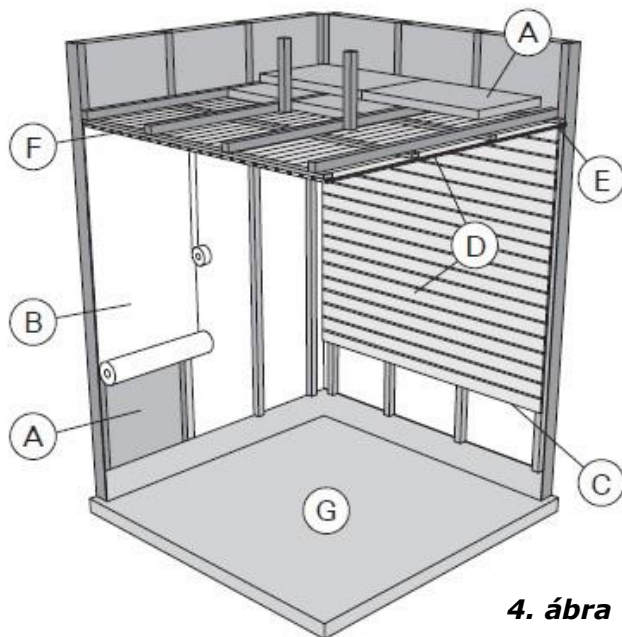
- Tanulmányozza az 1.2. részt.
- A forró kályha felerősítheti azokat a levegőben jelenlévő szagokat, amelyek azonban nem a szaunából vagy a kályhából származnak. Például: festék, ragasztó, olaj, fűszer.

A kályha hangot ad ki.

- PP: Az időzítő egy mechanikus eszköz és normál működés esetén ketyegő hangot ad. Ha az időzítő a kályha kikapcsolt állapotában is ketyeg, ellenőrizze az időzítő vezetékét.
- Az alkalmanként hallható durranó hangot legvalószínűbben a hő hatására megrepedő kövek okozzák.
- A kályha alkatrészeinek hőtágulása adhat hangokat a kályha felmelegedése során.

2. SZAUNAKABIN

2.1. A szaunakabin felépítése



4. ábra

- A. 50-100 mm vastag hőszigetelő gyapot. A szaunakabin gondos hőszigetelést igényel a fűtőteljesítmény alacsony szinten tartása érdekében.
- B. Nedvesség elleni védelem, pl. alumíniumpapír. A papír fényes oldalát fordítsa a szauna felé. A széleket ragassza le alumínium szalaggal.
- C. Körülbelül 10 mm-es szellőző rés a nedvesség elleni védelem és a burkolat között (ajánlott).
- D. Kis tömegű, 12-16 mm vastag burkolólap. A burkolás megkezdése előtt ellenőrizze a kályhához és padokhoz szükséges fali elektromos vezetékeket és merevítéseket.
- E. Körülbelül 3 mm-es szellőző rés a fal és a mennyezeti burkolat között.
- F. A szauna magassága általában 2100-2300 mm. A minimális magasság a kályhától függ (lásd 2. táblázat). A felső pad és a mennyezet közötti tér ne haladja meg az 1200 mm-t.
- G. Használjon kerámia anyagból készült padlóburkolót és sötét színű fugázót. A szaunakövekről leváló részek és a szaunavízben található szennyezőanyagok foltossá tehetik és/vagy károsíthatják az érzékeny padlóburkolatot.

FIGYELEM! Érdeklődjön a tűzvédelmi hatóságoknál arról, hogy a tűzfal mely részei szigetelhetők. A használat alatt lévő füstcsatornák szigetelése tilos.

FIGYELEM! A közvetlenül a fal vagy mennyezet mellett beépített könnyű védőburkolatok tűzveszélyesek lehetnek.

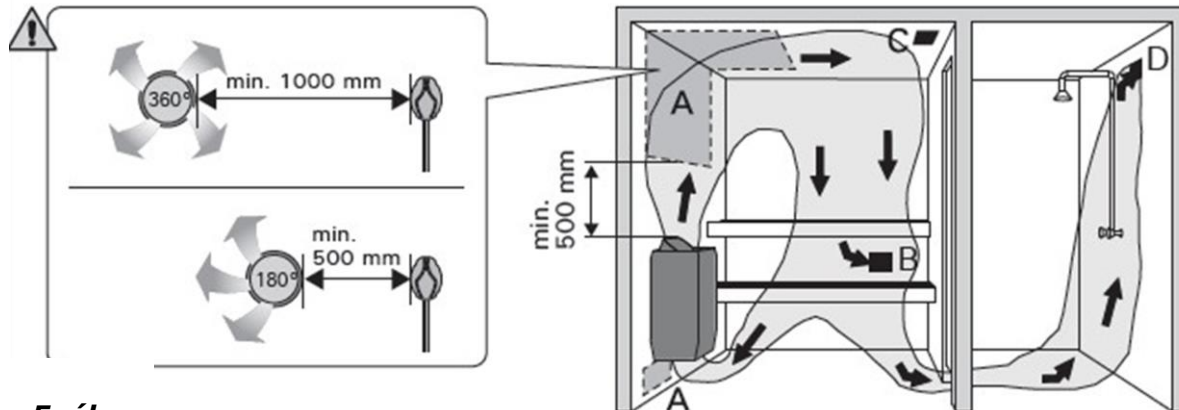
2.1.1. A szaunafalak elfeketedése

Teljesen normális jelenség, hogy a szaunakabin fafelületei idővel elfeketednek. Ezt a folyamatot felgyorsíthatják az alábbi tényezők:

- napfény
- a kályhából származó hő
- a falon használt védőszerek (a védőszerek hőállóság szintje alacsony)
- a szaunakövekről leváló, levegőáramlással felemelkedő finom részecskék.

2.2. A szaunakabin szellőzése

A szaunakabin levegőjének óránként hatszor tanácsos cserélődni. A 5. ábra különböző szaunakabin szellőzési megoldásokat mutat be.



5. ábra

- Levegőellátó nyílás helye. Mechanikus szívószellőztetés alkalmazása esetén a levegőellátó nyílást a kályha fölött helyezze el. Gravitációs szellőztetés használata esetén a levegőellátó nyílást a kályha alatt vagy mellett alakítsa ki. A levegőellátó cső átmérője 50–100 mm legyen. **PP-E: Ne helyezze el a levegőellátó nyílást úgy, hogy az áramló levegő lehűtse az hőmérsékletérzékelőt (tanulmányozza a hőmérsékletérzékelő beépítési utasításait a vezérlőegység beépítési útmutatóban)!**
- Levegőelvezető nyílás. A levegőelvezető nyílást a padló közelében helyezze el, a kályhától lehető legtávolabb. A levegőelvezető cső átmérője a levegőellátó cső átmérőjének kétszerese legyen.
- Opcionális szárító nyílás (amely fűtés és szaunázás közben lezárt állapotban van). A szauna kiszárítható úgy is, hogy szaunázás után nyitva hagyja az ajtót.
- Ha a levegőelvezető nyílás a tisztálkodó helyiségben található, a szaunaajtó alatti nyílás legalább 100 mm-es legyen. A mechanikus szívószellőztetés kötelező.

2.3. A kályha teljesítménye

Ha a falakat és a mennyezetet burkolat fedi, és a burkolat mögötti hőszigetelés megfelelő, a kályhateljesítményt a szauna térfogata határozza meg. Szigetetlen falak (tégla, üvegtégla, üveg, beton, csempe, stb.) esetén nagyobb kályhateljesítmény szükséges. Szigetetlen fal négyzetméterenként adjon $1,2 \text{ m}^3$ -t a szauna térfogatához. Például egy 10 m^3 -es, üvegajtós szauna teljesítmény-igénye megegyezik egy kb. 12 m^3 -es szaunakabin teljesítmény-igényével. Farönk szaunakabin falak esetén szorozza meg a szauna térfogatát 1,5-tel. Válassza ki a megfelelő kályhateljesítményt a 2. táblázatból.

2.4. A szaunakabin higiéniája

A szaunázás során javasolt a padon törölközőket használni, hogy ne kerüljön veríték a padokra.

A szauna padjait, falait és padlóját tanácsos legalább hathavonta alaposan lemosni. Használjon súrolókefét és szaunatisztító szert.

A kályháról a port és a szennyeződések nedves kendővel törölje le. A kályhán található vízkőfoltok eltávolításához használjon 10%-os citromsav oldatot, majd öblítse le.

3. BEÉPÍTÉSI ÚTMUTATÓ

3.1. Beépítés előtt

A kályha beépítése előtt tanulmányozza a beépítési útmutatót. Ellenőrizze az alábbiakat:

- A kályha teljesítménye és típusa a szaunakabinnak megfelelő-e? **Kövesse a 2. táblázatban megadott léghőméter értékeket!**
- A tápfeszültség a kályhának megfelelő-e?
- A kályha elhelyezése megfelelő-e? (lásd 3.2.)

Figyelem! A szaunakabinba csak egy elektromos kályha építhető be.

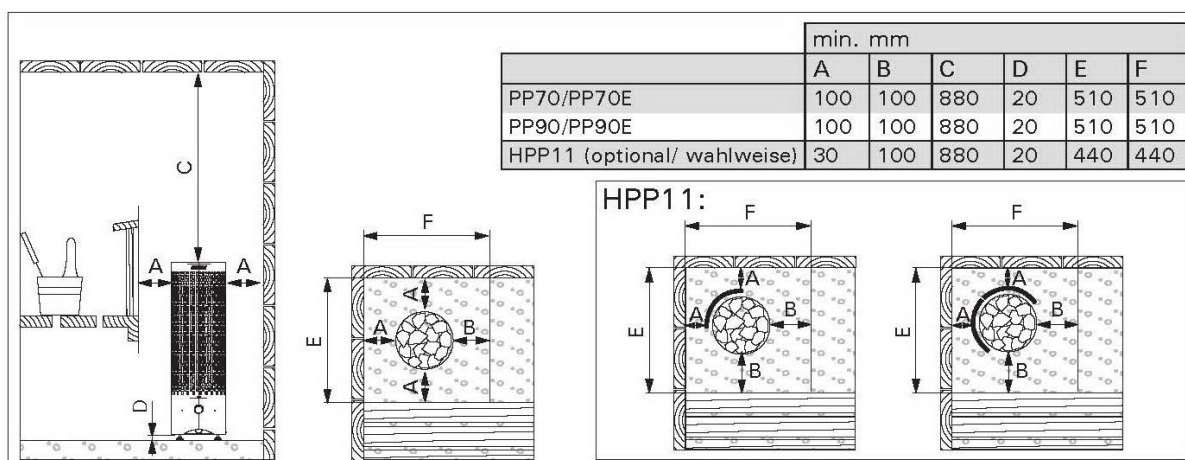
Kályha	Teljesítmény	Méretek		Kövek	Szaunakabin		
		Szélesség/Mélység/Magasság	Tömeg		Léghőméter		Magasság
	kW	mm		max. kg	Lásd 2.3.!		min. mm
			kg		min. m ³	max.	
PP70	6,8	310/310/1020		90	6	10	1900
PP70E	6,8	310/310/1020		11	6	10	1900
PP90	9,0	310/310/1020		90	8	14	1900
PP90E	9,0	310/310/1020		11,7	8	14	1900

2. táblázat Kályha beépítési adatok

3.2. A beépítés helye és biztonsági távolságok

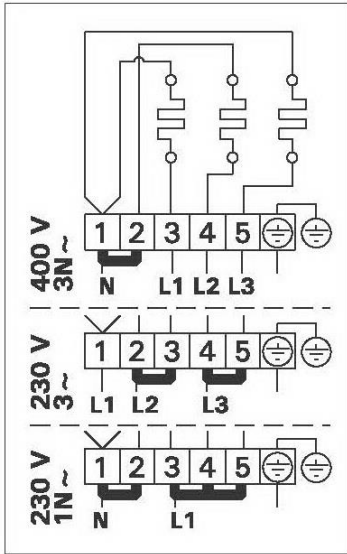
A minimális biztonsági távolságok a 6. ábrán láthatók.

- **A kályha csak ezen értékek figyelembevételével építhető be. A megadott értékek figyelmen kívül hagyása tűzveszéllyel jár.**
- **A kályhából kijutó forró kőszilánkok károsíthatják a padló-burkolatot és fokozott tűzveszélyt jelenthetnek. A kályha alatt és annak közvetlen környezetében ezért hőálló padlóburkolatok használata ajánlott.**
- **Ha a kályhát a HPC1 beágyazó karima segítségével kell beágyazni a padba, olvassa el a karima beépítési útmutatóját, mielőtt lyukat fúrna a padba.**

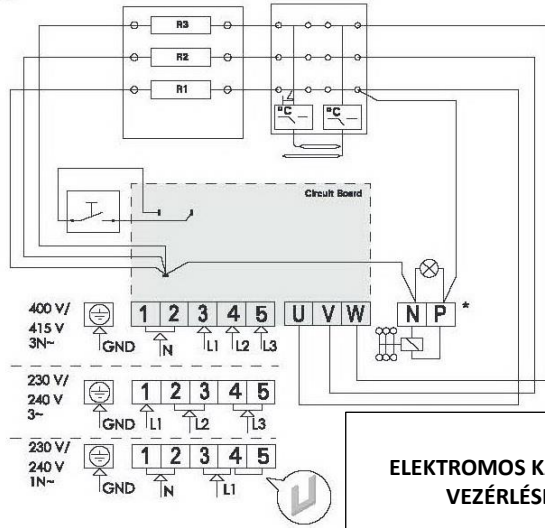


6. ábra: Biztonsági távolságok (minden méret milliméterben megadva)

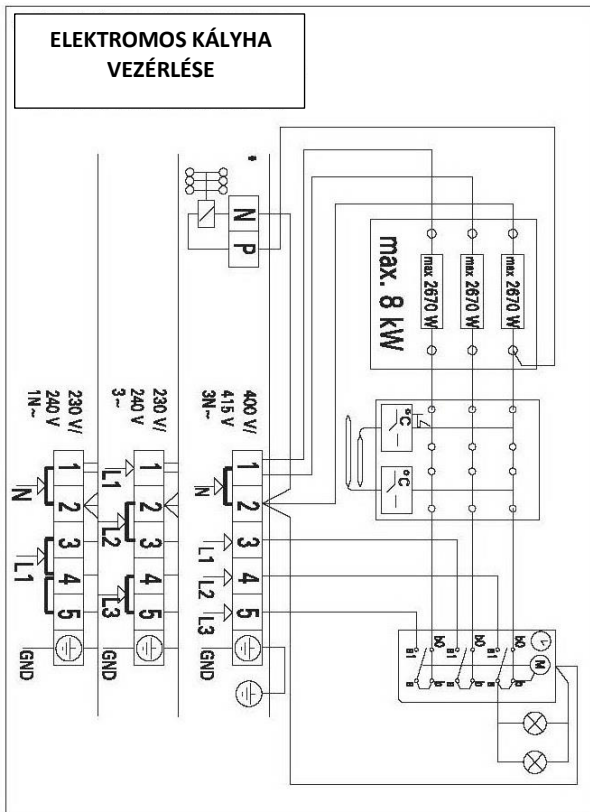
PP70E, PP90E
 400V 3N~, 230V 3~, 230V 1N~
 6,8 kW, 9 kW



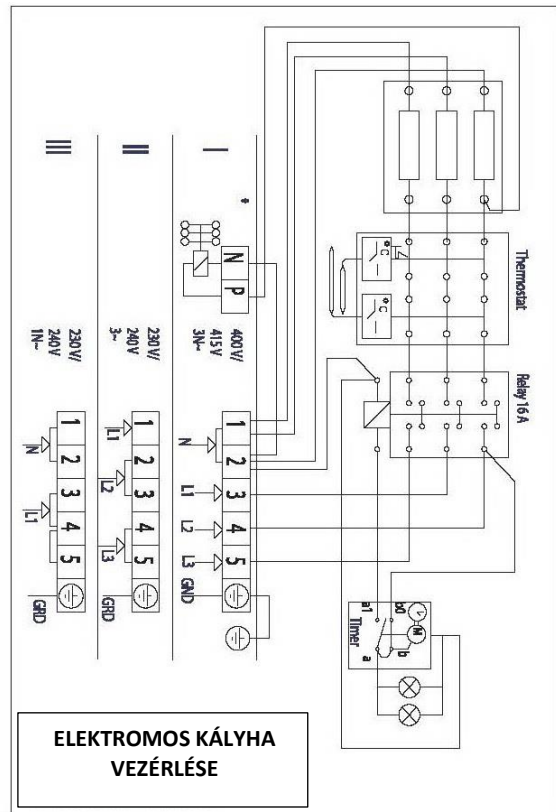
PP70SP, PP90SP
 400V 3N~, 230V 3~, 230V 1N~
 6,8 kW, 9 kW
 Y06-0540



PP70
 400V 3N~, 230V 3~, 230V 1N~
 6,8 kW



PP90
 400V 3N~, 230V 3~, 230V 1N~
 9 kW



Kályha	400 V 3 N~		230 V 3 N~		230 V 1 N~	
	Biztosítékok	Tápkábel H07RN-F	Biztosítékok	Tápkábel H07RN-F	Biztosítékok	Tápkábel H07RN-F
PP70/PP70E	3 x 10	5 x 1,5	3 x 16	4 x 1,5	35	3 x 6
PP90/PP90E	3 x 16	5 x 2,5	3 x 25	4 x 2,5	50	3 x 10

7. ábra: Elektromos csatlakozások

3.3. Elektromos csatlakozások

 **A kályha elektromos hálózathoz történő csatlakoztatását kizárólag arra jogosult, képzett villanszerelő végezheti, a hatályos előírásoknak megfelelően.**

- A kályha félig rögzítetten csatlakozik a szaunafalon található elágazódobozhoz (7. ábra: A). Az elágazódoboz legyen fröccsenő víz ellen védett, és a padlótól számított távolsága ne haladja meg az 500 mm-t.
- A csatlakoztató kábel (7. ábra: B) H07RN-F típusú gumikábel vagy annak megfelelő legyen.

 **FIGYELEM! A hő hatására történő elridegedés miatt PVC-szigetelésű vezetékek kályha csatlakoztató kábelként történő használata tilos.**

- Ha a csatlakoztató és beépítő kábelek a sauna belső terének padlójától 1000 mm-nél magasabban vannak vagy a szaunafalakon belül találhatóak, terhelés alatt minimum 170°C-os hőmérsékletet kell kibírniuk (például SSJ). A sauna padlójától 1000 mm-nél magasabbra beépített elektromos berendezéseknek 125°C-on történő használatra vonatkozó engedéllyel kell rendelkezniük (T125 jelölés).
- A tápcsatlakozók mellett a PP kályhák csatlakozóval (P) vannak felszerelve, amely lehetővé teszi az elektromos fűtés vezérlését (7. ábra). A feszültségszabályozás a bekapcsolt kályháról továbbítódik. Az elektromos fűtés vezérlőkábelét közvetlenül a kályha csatlakozódobozába vezetik, onnan a kályha csatlakozóblokkjába egy gumikábel mentén, amelynek keresztmetszete megegyezik a csatlakozókábel keresztmetszetével.

3.3.1. Az elektromos kályha szigetelési ellenállása

Az elektromos berendezések végső vizsgálatakor, a kályha szigetelési ellenállásának mérésekor előfordulhat, hogy „szivárgás” észlelhető. Ennek az az oka, hogy a fűtőelemek szigetelőanyaga nedvességet vett fel a levegőből (tárolás, szállítás során). A kályha néhány alkalommal történő üzemeltetését követően a nedvesség távozik a fűtőelemekből.

 **Ne csatlakoztassa a kályha tápvezetékét az RCD (áram-védőkapcsolón) keresztül!**

3.3.2. A vezérlőegység és az érzékelők beszerelése (PP-E)

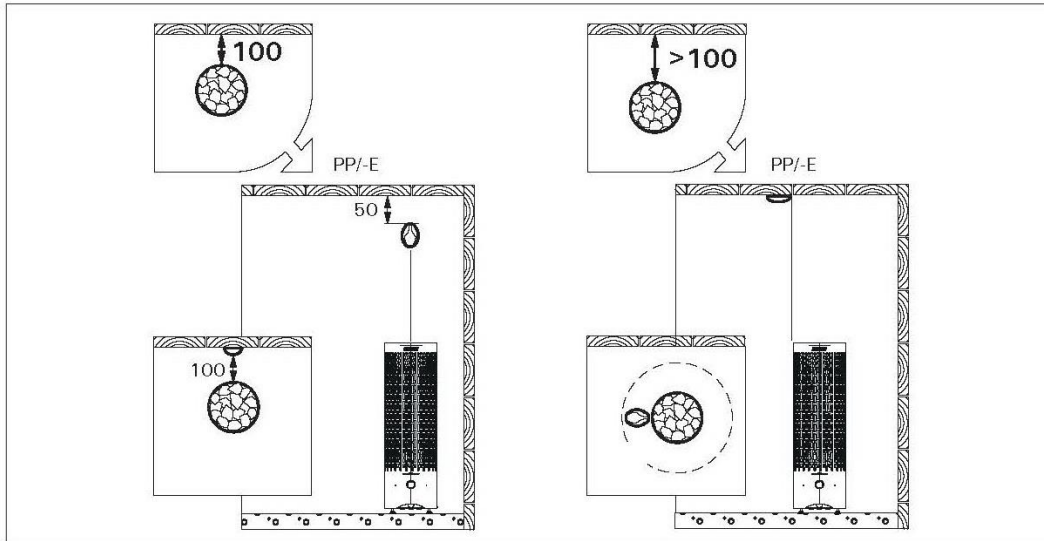
- A vezérlőegység részletes útmutatót tartalmaz az egység falra rögzítésére.
- A hőmérsékletérzékelőt (WX248) a 8. ábra szerint szerelje fel. Ha a kályha a faltól több mint 100 mm-re van felszerelve, az érzékelőt a mennyezeten kell elhelyezni.

 **Ne helyezze el a levegőellátó nyílást úgy, hogy az áramló levegő lehűtse a hőmérsékletérzékelőt! 3. ábra.**

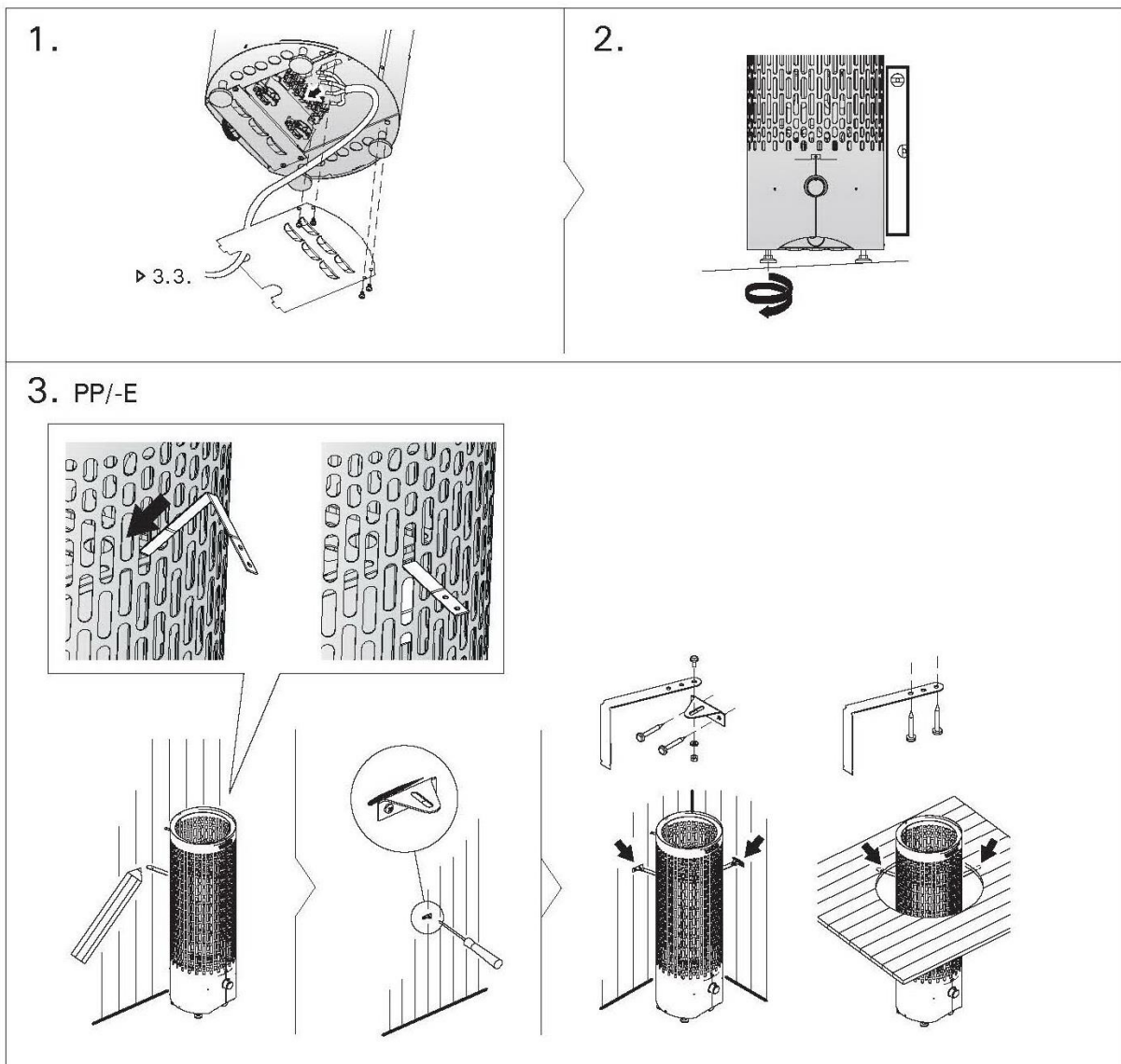
3.4. A kályha beépítése

Lásd a 9. ábrát.

1. Csatlakoztassa a kábeleket a kályhához. (lásd 3.3.)
2. Állítsa fel a kályhát és igazítsa függőleges helyzetbe a kályhát az állítható lábak segítségével.
3. A (2 db-os) rögzítőkészlet segítségével rögzítse a kályhát a szaunakabin szerkezetéhez.



9. ábra: Az érzékelő beépítése (minden méret milliméterben megadva)



9. ábra: A kályha beépítése

3.5. A túlmelegedés elleni védelem visszaállítása

Ha a szauna helyiségének hőmérséklete veszélyesen magasra emelkedik, a túlmelegedés elleni védőszerkezet véglegesen lekapcsolja a kályhát. A túlmelegedés elleni védelem a kályha lehűlése után visszaállítható.

PP, PP-SP

A visszaállító gomb a kályha csatlakozódobozában található (10. ábra). Csak a villamos szerelés elvégzésére feljogosított személyek állíthatják vissza a túlmelegedés elleni védelmet.

A gomb megnyomása előtt meg kell találni a hiba okát.

A kövek összeomlottak és össze vannak préselve?

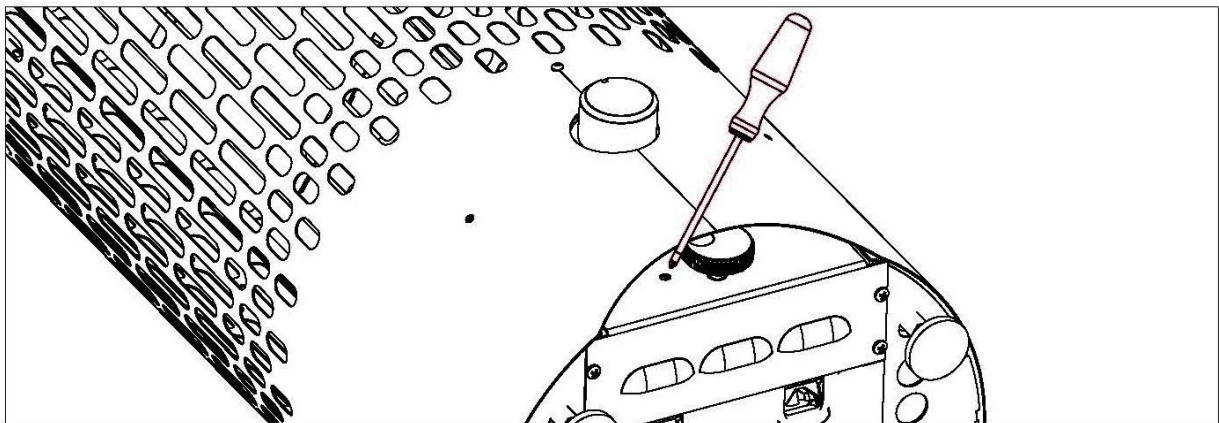
A fűtőberendezés hosszú ideig be van kapcsolva, miközben nem használja?

A termosztát érzékelője nincs a helyén vagy törött?

A kályhát ütés vagy rázkódás érte?

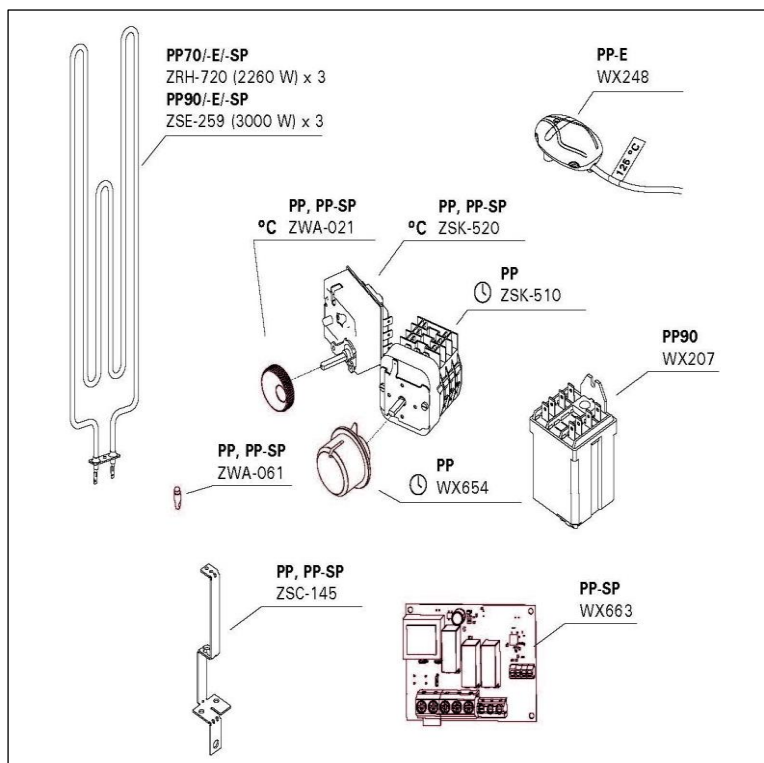
PP-E

Lásd a vezérlőegység telepítési útmutatóját.



10. ábra: A túlmelegedés elleni védelem visszaállító gombja

4. CSEREALKATRÉSZEK

**HARVIA**

Harvia Oy
PL12
40951 Muurame
Finland
www.harvia.fi
+358 207 464 000
harvia@harvia.fi

AJÁNLJUK, HOGY CSAK A GYÁRTÓ ÁLTAL FORGALMAZOTT ALKATRÉSZEKET HASZNÁLJA.

Műszaki adatok	Típus	PP70, PP70SP	PP90, PP90SP	PP70E	PP90E
Teljesítmény kW		6,8	9	6,8	9
Biztosíték (400 V 3 N-) A		3 x 10	3 x 16	3 x 10	3 x 16
Biztosíték (230 V 1 N-) A		35	40	35	40
Védelmi osztály		IPX4			
Tömeg kg		11,5	12,2	11,0	11,7
Kőtartalom kg		90 kg			
Kövek		Ø 5-10 cm, AC3000			
Hőmérsékleti tartomány külön biztonsági érzékelőhöz °C		-	-	125 °C	125 °C
Méretetek	Magasság	1020 mm			
	Szélesség	310 mm			
	Mélység	310 mm			
	Biztonsági távolság	100 mm			
	Biztonsági távolság, felül	880 mm			
	Biztonsági távolság, alul	20 mm			
Csatlakozások	Tápkábel (400V 3 N-) mm ²	5 x 1,5	5 x 2,5	5 x 1,5	5 x 2,5
	Tápkábel (230 V 1 N-) mm ²	3 x 6	3 x 10	3 x 6	3 x 10
Szaunakabin légtérfogatja és méretei	Min. kabin köbtartalom m ³ (beleszámítva a tartószerkezet is)	6	8	6	8
	Max. kabin köbtartalom m ³ (beleszámítva a tartószerkezet is)	10	14	10	14
	Szaunakabin min. magassága	1900 mm			
	A termék min. helyigénye mm	510 x 510 mm			
Környezeti feltételek	Tárolási hőmérséklet	0-50 °C			
Vízminőség	Humusz koncentráció	< 12 mg/l			
	Vas koncentráció	< 0,2 mg/l			
	Szilárd anyagok	Mn: < 0,05 mg/l Ca: < 100 mg/l			
	Klórozott víz	Használata tilos			
	Tengervíz	Használata tilos			