

## HH6, HH9, HH12

**HU Elektromos szaunakályha beépítési és használati útmutató**



20080429

**TARTALOM**

<b>1. HASZNÁLATI ÚTMUTATÓ .....</b>	<b>4</b>
1.1. A szaunakövek felrakása.....	4
1.2. A sauna fűtése .....	4
1.3. A kályha vezérlőegysége.....	5
1.4. Víz a felhevült kövekre .....	5
1.4.1. A szaunavíz.....	6
1.4.2. A szaunakabin hőmérséklete és páratartalma .....	7
1.5. Szaunázási útmutató.....	7
1.6. Figyelmeztetések.....	7
1.7. Hibaelhárítás.....	8
<b>2. SZAUNAKABIN.....</b>	<b>8</b>
2.1. A szaunakabin szigetelő- és falanyagai .....	8
2.1.1. A szaunafalak elfeketedése .....	8
2.2. A szaunakabin padlója.....	9
2.3. A kályha teljesítménye .....	9
2.4. A szaunakabin szellőzése .....	9
2.5. A szaunakabin higiéniai körülményei .....	10
<b>3. BEÉPÍTÉSI ÚTMUTATÓ.....</b>	<b>10</b>
3.1. Beépítés előtt.....	10
3.2. A vezérlőegység és az érzékelő beszerelése .....	10
3.3. Elektromos csatlakozások .....	11
3.4. Az elektromos kályha szigetelési ellenállása .....	12
<b>4. PÓTALKATRÉSZEK .....</b>	<b>12</b>

**Az elektromos kályha rendeltetése:**

**A HH kályhákat nagy szaunák szaunázáshoz megfelelő hőmérsékletre történő felmelegítésére tervezték, a kályhák más egyéb célra nem használhatók.**

**A családi szaunákban használt kályhákra és vezérlő berendezésekre vonatkozó garancia időszak két (2) év. A kisüzemi közösségi szaunákban alkalmazott kályhákra és vezérlő berendezésekre vonatkozó garancia időszak egy (1) év. A nagyüzemi közösségi szaunákban használt kályhákra és vezérlő berendezésekre vonatkozó garancia időszak hat (6) hónap. A szaunakályhák fűtőelemeire vonatkozó garancia időszak hat (6) hónap. A kályha használata előtt kérjük, gondosan olvassa át az alábbi használati útmutatót. A kályha használata előtt kérjük, gondosan olvassa át az alábbi használati útmutatót.**

**FIGYELEM!**

**Az alábbi beépítési és használati útmutató a szauna tulajdonosa vagy az azért felelős személy, illetve a kályha elektromos beépítéséért felelős villanyszerelő számára készült.**

**A beépítést követően a beépítésért felelős személy adja át ezen útmutatót a szauna tulajdonosának vagy az üzemeltetésért felelős személynek.**

**Gratulálunk választásához!**

## 1. HASZNÁLATI ÚTMUTATÓ

### 1.1. A szaunakövek felrakása

Az elektromos kályhában használt szaunakövek átmérője 4-8 cm közötti legyen. A szaunakövek speciálisan kályhában történő használatra készült, tömör kockakövek legyenek. **Sem könnyű, azonos méretű porózus kerámia „kövek”, sem lágy fazékkövek kályhában történő használata nem tanácsos, mivel ezek hatására ez ellenállás hőmérséklete túl magasra emelkedhet, minek eredményeképpen az eltörhet.**

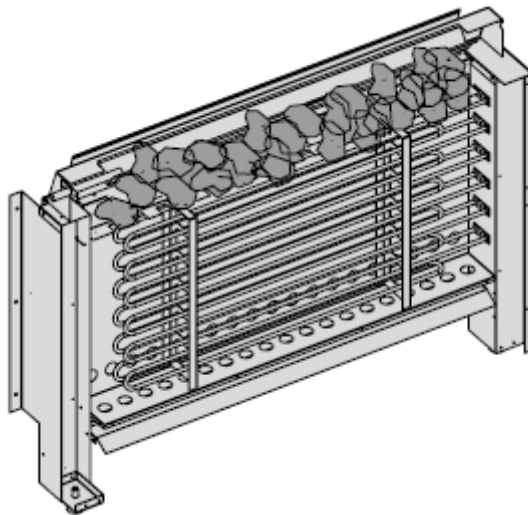
A kövek felrakása előtt a kőport tanácsos lemosni. A köveket a rács fölötti kőtárolóba rakja.

Ne rakja a köveket túl szorosan, hogy a levegő keresztül tudjon áramolni a kályhán. A HH modell esetén a szaunakövek felrakása az erre a célra kialakított kőtárolóban történjen. Tanulmányozza az 1. ábrát.

A szaunakövek a használat során szétesnek. A szauna gyakori használata esetén évente legalább egyszer vagy még gyakrabban rendezze át a köveket. Ezzel egyidőben távolítsa el a kályha alsó részén található kődarabokat, és a szétesett köveket cserélje újakra.

A garancia nem vonatkozik a nem a gyár által ajánlott kövek használatából eredő hibákra. A garancia nem vonatkozik a kályha szellőzésének szétesett vagy túl kisméretű kövek által történő akadályoztatása miatti hibákra sem.

**A kályha kőtároló terébe vagy a kályha közelébe ne helyezzen olyan tárgyakat vagy eszközöket, amelyek módosíthatják a kályhán keresztül áramló levegő mennyiségét vagy irányát, mert ennek hatására az ellenállás hőmérséklete túl magasra emelkedik, ami meggyújthatja a falfelületeket!**



1. ábra

A szaunakövek felrakása

### 1.2. A szauna fűtése

A kályha bekapcsolása előtt mindig győződjön meg arról, hogy a kályha fölött vagy annak közvetlen közelében nincs semmilyen tárgy. Tanulmányozza az 1.6. „Figyelmeztetések” című részt.

A kályha első működtetése során mind a kályha, mind a kövek szagot bocsátanak ki. A szag távozásához a szaunakabin hatékony szellőzése szükséges.

A kályha rendeltetése a szaunakabin és a szaunakövek szaunázáshoz szükséges hőmérsékletre történő felmelegítése. A szaunakabinnak megfelelő kályhateljesítmény esetén a megfelelően szigetelt szauna körülbelül egy óra alatt fűthető fel erre a hőmérsékletre. Tanulmányozza a 2.1. „A szaunakabin szigetelő- és falanyagai” című részt. A szaunakabin megfelelő hőmérséklete körülbelül +65 – +80 °C.

A szaunakövek általában a szaunakabinnal egyszerre érik el a szaunázáshoz megfelelő hőmérsékletet. Túl nagy kályhateljesítmény esetén a szauna levegője nagyon gyorsan felmelegszik, azonban a kövek nem melegednek fel eléggé; következésképpen a kövekre öntött víz azokon átfolyik. Másrészt, ha a kályhateljesítmény a szaunakabinhoz képest túl alacsony, a kabin lassan melegszik fel, és a szaunázó megpróbálhatja a szauna hőmérsékletét emelni úgy, hogy vizet önt a kövekre. A víz azonban csupán gyorsan lehűti a köveket és egy idő múlva a szauna nem lesz kellőképpen meleg, a kályha pedig nem lesz képes elegendő hőt biztosítani.

A szaunázás élvezetessé tételéhez a szaunakabin méretéhez illő, gondosan megválasztott kályhateljesítmény szükséges. Tanulmányozza a 2.3. „A kályha teljesítménye” című részt.

### 1.3. A kályha vezérlőegysége

A HH kályhamodellek esetén a kályha működtetéséhez külön vezérlőegység szükséges. A vezérlőegység elhelyezése a szaunakabinon kívül, száraz helyre történjen, körülbelül 170 cm magasságban. A szaunakabinban a beállított hőmérsékletet fenntartó hőmérsékletérzékelő csatlakozzon a vezérlőegységhez. A hőmérsékletérzékelő és a túlmelegedés korlátozó a kályha fölé felszerelt érzékelődobozban helyezkedik el. Az érzékelődoboz felszerelése a kérdéses vezérlőegység modell beépítési útmutatójának megfelelően történjen.

A HH kályhamodellek vezérlése az alábbi vezérlőegységgel történhet:

C150-es digitális vezérlőegység az alábbi felszereltséggel:

- numerikus hőmérséklet és várakozási idő kijelzés
- hőmérséklet (max. 110°C) és várakozási idő (max. 12 óra) programozás
- C150-es vezérlőegység esetén az egységben található (villanszerelő által elhelyezendő) DIP kapcsolókkal lehetséges a (4, 6 vagy 12 órás) maximális kályhaműködési idő kiválasztása. A gyári beállítás 4 óra.

**Figyelem! A 12 órás maximális beállítás csak közületi szaunákra vonatkozik.**

#### Termosztát:

- 22 k $\Omega$ /T=25°C-os hőmérsékletérzékelő NTC-ellenállás
- átállítható túlmelegedés korlátozó
- méretek (mm): 51 x 73 x 27
- súly (kb. 4 m) vezetékkel: 175 g

### 1.4. Víz felöntése a felhevült kövekre

A szokványos kályhaktól eltérően a HH modell esetén a vízfelöntés végrehajtható választható eszközökkel: víztartó edénnyel és tömlővel. Ezen választható eszközök használata javasolt. Tanulmányozza a 2. ábrát.

A szaunakabin levegője a melegítés során szárazzá válik. A szauna megfelelő páratartalom szintjének eléréséhez vizet kell locsolni a felhevült kövekre.

A szaunakabin levegőjének páratartalmát a kövekre öntött víz mennyisége szabályozza. A helyes páratartalom szint hatására a szaunázó bőre veritékezik, légzése könnyűvé válik. A víz kályhára juttatását követően a szaunázó érzi a bőrén a páratartalom hatását. Azonban a túl magas hőmérséklet és páratartalom kellemetlen érzést okoz.

**Ha hosszú időket tölt a szaunában, testhőmérséklete megemelkedik, ami veszélyes lehet.**

#### 1.4.1. A szaunavíz

**A felhevült kövekre locsolandó víznek a tiszta háztartási víz követelményeinek kell megfelelnie.**

A vízminőséget lényegesen érintő tényezők az alábbiakat foglalják magukba:

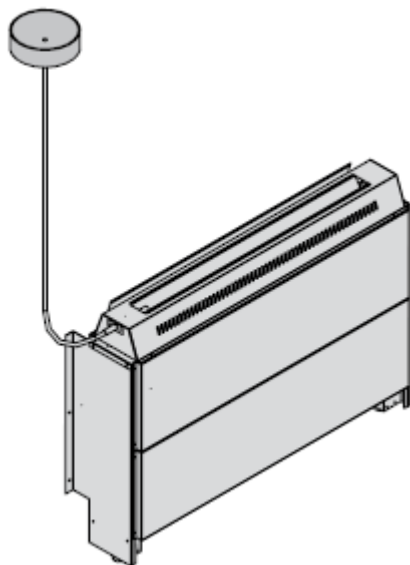
- humusztartalom (szín, íz, lerakódások); az ajánlott mennyiség 12 mg/l-nél kevesebb
- vastartalom (szín, szag, íz, lerakódások); az ajánlott mennyiség 0,2 mg/l-nél kevesebb
- keménység - a legfontosabb anyagok a mangán (Mn) és a kalcium (Ca); a mangán ajánlott mennyisége 0,05 mg/l, a kalcium ajánlott mennyisége 100 mg/l-nél kevesebb.

A meszes víz fehér, tapadós réteget hagy a kályhaköveken, illetve a kályha fémfelületein. A kövek elmeszesedése rontja a fűtési tulajdonságokat.

A vasas víz rozsdás réteget hagy a kályha felületén és a szerkezeti elemeken, valamint korróziót okoz.

Humuszos, klóros valamint tengervíz használata tilos.

**Kizárólag szaunavízhez készült, speciális illatanyagok használhatók. Kövesse a csomagoláson található útmutatót!**



**2. ábra**  
**A HH kályha esetén választható eszköz**

### **1.4.2. A szaunakabin hőmérséklete és páratartalma**

Kaphatók szaunabeli használatra alkalmas hőmérők és légnedvességmérők is. Mivel a gőz eltérően hat az emberekre, lehetetlen pontos, univerzálisan alkalmazható, szaunázáshoz megfelelő hőmérsékletet vagy páratartalom százalékos arányt megadni. A szaunázó saját komfortérzete a legjobb iránymutató.

A szaunakabin rendelkezzen megfelelő szellőzéssel, amely garantáltan biztosítja az oxigénben gazdag, könnyen belélegezhető levegőt. Tanulmányozza a 2.4. „A szaunakabin szellőzése” című részt.

A szaunázás frissítő élményt nyújt, és jót tesz az egészségnek. A szaunázás tisztítja és felmelegíti testét, ellazítja izmait, könnyíti és enyhíti feszültségét. Mivel a szauna csendes hely, lehetőséget nyújt a meditációra.

### **1.5. Szaunázási útmutató**

- Elsőként mosakodjon meg, például zuhanyozzon le.
- Addig maradjon a szaunában, amíg jól érzi magát.
- A szaunázás hallgatólagos szabályai szerint nem zavarhat más szaunázót hangos beszéddel.
- Ne űzze ki a szaunából a többi szaunázót azzal, hogy túl sok vizet locsol a kövekre.
- Felejtse el minden problémát és lazítson
- Szükség szerint hűtse bőrét.
- Ha egészségi állapota jó, úszhat egyet, ha van a közelben úszóhely vagy medence.
- Szaunázás után alaposan mosakodjon meg. Igyon friss vizet vagy egy frissítő italt, hogy folyadékháztartása visszaálljon a normális szintre.
- Pihenjen kicsit és hagyja, hogy pulzusa visszaálljon a normális szintre.

### **1.6. Figyelmeztetések**

- **A tengeri levegő és a nedves éghajlat a kályha fémfelületein korróziót okozhat.**
- **Ne használja a szaunát ruhaszárításra, mivel ez tűzveszélyt okozhat. A túl magas páratartalom károsíthatja az elektromos berendezéseket is.**
- **A forró kályhát ne érintse meg, mivel a kövek és a külső felület megégetheti bőrét.**
- **Ne öntsön túl sok vizet a kövekre. Az elpárolgó víz forrásban van.**
- **Fiatalok, fogyatékkal élők vagy betegek egyedül ne használják a szaunát.**
- **A szaunázás egészségügyi okokból adódó esetleges korlátozásaival kapcsolatban kérje kezelőorvosa véleményét.**
- **A szülők tartsák távol a kályhától a kisgyermeket.**
- **A csecsemők szaunáztatását illetően kérje a gyermekegészségügyi központ véleményét az alábbiakat illetően:**
  - életkor
  - szaunahőmérséklet
  - a meleg szaunában töltött idő.
- **A szaunában nagyon óvatosan közlekedjen, mert a pad és a padlórészek csúszósak lehetnek.**
- **Alkohol fogyasztását, erős gyógyszer vagy narkotikumok bevitelét követően ne menjen a felfűtött szaunába.**

## 1.7. Hibaelhárítás

### Ha a kályha nem fűt, ellenőrizze az alábbiakat:

- a vezérlőközpontból a kályhába érkező áram be van-e kapcsolva
- a termosztát nem mutat-e a szauna hőmérsékleténél magasabb értéket
- a kályha biztosítékai jó állapotban vannak-e.

## 2. SZAUNAKABIN

### 2.1. A szaunakabin szigetelő- és falanyagai

**Elektromosan fűtött szauna esetén a nagy mennyiségű hőt tároló összes tömör (például téglá, üvegtégla, gipszkarton, stb.) falfelület megfelelő szigetelése szükséges a kályhateljesítmény ésszerűen alacsony szinten tartása érdekében.**

A fal és mennyezet szerkezet akkor tekinthető hatékonyan hőszigeteltnek, ha:

- a kabin belsejében gondosan felrakott hőszigetelő gyapot vastagsága 100 mm (minimum 50 mm)
- a nedvesség elleni védelmet például a szélein szorosan leragasztott alumínium papír alkotja; a papírt úgy kell elhelyezni, hogy az fényes oldalával a szauna belseje felé nézzen
- a nedvesség elleni védelem és a burkolólapok között 10 mm-es szellőző rés található (ajánlott)
- a belső teret 12-16 mm vastag burkolat fedi
- a falburkolat felső részén, a mennyezetborítás szélénél néhány milliméteres szellőző rés található.

Az ésszerű kályhateljesítmény elérése érdekében tanácsos lehet a szauna (általában 2100-2300 mm, minimálisan 1900 mm magas) mennyezetének lejjebb süllyesztése. Ennek eredményeképpen a szauna légköbmétere csökken, és kisebb kályhateljesítmény is elegendő lehet. A mennyezet lesüllyesztése a mennyezeti tartógerendák megfelelő magasságban történő rögzítésével lehetséges. A tartógerendák közötti részek a fent említettek szerinti (minimum 100 mm-es) szigetelést és felületkialakítást kapnak.

Mivel a meleg felfelé mozog, a pad és a mennyezet között maximum 1100-1200 mm távolság ajánlott.

**FIGYELEM! Érdeklődjön a tűzvédelmi hatóságoknál arról, hogy a tűzbiztos fal mely részei szigetelhetők.**

**FIGYELEM! A hővédelemmel ellátott falak vagy mennyezet védelmét alkotó anyagok, például a közvetlenül a falra vagy mennyezetre rögzített kőzetgyapot lapok a mennyezet- és falanyagok veszélyesen magas hőmérsékletre történő felmelegedését okozhatják.**

#### 2.1.1. A szaunafalak elfeketedése

A szaunában található faanyag, például a burkolatok idővel elfeketednek. A napfény és a kályhából származó hő felgyorsítja ezt a folyamatot. Ha a falfelületeket burkolatvédő szerrel kezelték, a használt védőszertől függően a kályha feletti falfelület elfeketedése igen gyorsan láthatóvá válik. Az elfeketedés amiatt következik be, hogy a védőszerek a kezeletlen fáénál alacsonyabb hőellenállással rendelkeznek. Ezt gyakorlati vizsgálatok igazolták. A kályhán



elhelyezett kövekről lemorzsolódó ásványi mikrorészecskék elfekethetnek a kályhához közeli falfelületet.

**Ha a szaunakályha beépítése során követi a gyártó által jóváhagyott irányelveket, a kályha nem fog olyan mértékben felmelegedni, hogy veszélyeztesse a szaunakabinban található gyúlékony anyagokat.** A szaunakabin fal- és mennyezetfelületeinek hőmérséklete legfeljebb +140°C lehet.

A CE jelzéssel ellátott szaunakályhák a szaunabeépítésre vonatkozó összes előírásnak megfelelnek. Az előírások betartását a megfelelő hatóságok ellenőrzik.

## 2.2. A szaunakabin padlója

A nagy hőmérsékletingadozás hatására a szaunakövek a használat során szétesnek.

A kövekre öntött víz lemosza a kis kődarabokat a szaunakabin padlójára. A forró kődarabok károsíthatják a kályha alatt és mellett található padlóburkolatot.

A padlólap burkolat esetén használt világos színű fugázó magába szívhatja a kövekben és vízben található szennyeződések (pl. vastartalom).

A (fent említett okokból bekövetkező) esztétikai károsodás megelőzése érdekében kizárólag sötét fugázót és kőből készült padlóburkolatot tanácsos használni a kályha alatt és közelében.

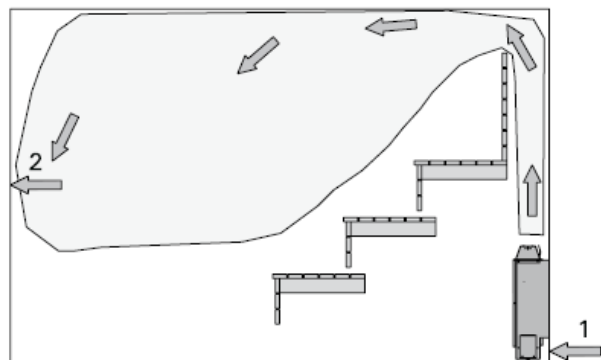
## 2.3. A kályha teljesítménye

Ha a falakat és a mennyezetet burkolat fedi, és a burkolat mögötti hőszigetelés kellőképpen megakadályozza a falanyagokba történő hőáramlást, a kályhateljesítményt a szauna légköbmétere határozza meg. Tanulmányozza az 1. táblázatot.

Ha a szauna látható szigeteletlen, pl. téglával, üvegtéglával, betonnal vagy csempével burkolt falfelületekkel rendelkezik, az említett falfelület négyzetméterenként 1,2 m<sup>3</sup>-rel növeli a szauna légköbméterét. Ezt követően válassza ki a táblázatban megadott értékek szerinti, megfelelő kályhateljesítményt.

Mivel a farönk falak lassan melegsznek fel, a farönk szauna légköbméterét szorozza meg 1,5-tel, majd ezen információ alapján válassza ki a kályhateljesítményt.

1. Levegőellátó nyílás
2. Levegőelvezető nyílás



**3. ábra**  
**A szaunakabin szellőzése**

## 2.4. A szaunakabin szellőzése

Szauna esetén különösen fontos a hatékony szellőzés. A szaunakabin levegőjének óránként hatszor tanácsos cserélődni. A frisslevegő cső közvetlenül

kívülről érkezen. A legújabb kutatások szerint a cső a kályha felett minimum 50 cm magasan helyezkedjen el. A cső átmérője 5-10 cm legyen.

A levegőelvezetést a szauna alsó részéből közvetlenül a szellőzőkéménybe vezesse be, vagy alkalmazzon a padlósínt közeléből induló, a szauna felső részén található nyílásba futó elvezetőcsövet. A levegőelvezetés megoldható tisztálkodó helyiségben található levegőelvezető nyílással is, a szauna ajtó alatt kialakított 5 cm-es nyíláson keresztül. A szaunakabin levegőelvezetése a kályhától a lehető legtávolabb, azonban a padlószinthez közel helyezkedjen el. A levegőelvezető nyílás átmérője a levegőellátó cső átmérőjének kétszerese legyen.

A fent említett rendszer esetén mechanikus szellőztetés szükséges.

Ha a kályhabeépítés előregyártott szaunába történik, a szellőzés kialakításakor követni kell a szauna gyártójának utasításait.

Az alábbi képsor lehetséges szaunakabin szellőzőrendszereket mutat be. Tanulmányozza a 3. ábrát.

## **2.5. A szaunakabin higiéniai körülményei**

A szaunakabin megfelelő higiéniai színvonala kellemes élménnyé teszi a szaunázást.

A szauna ülőhelyeken tanácsos törölközőket használni, hogy ne kerüljön veríték a padokra. A törölközőket javasolt minden használat után kimosni. A vendégek külön törölközőket kapjanak.

A takarítás során a szaunakabin padlóját tanácsos felporszívózni vagy felseperni. Emellett nedves ruhával fel is moshatja azt.

A szaunakabint legalább hathavonta alaposan mossa le. Kefével tisztítsa meg a falakat, padokat és a padlót, használjon súrolókefét és szauna tisztítószer.

A kályháról a port és a szennyeződésekkel nedves kendővel törölje le.

## **3. BEÉPÍTÉSI ÚTMUTATÓ**

### **3.1. Beépítés előtt**

A kályha beépítése előtt tanulmányozza a beépítési útmutatót, valamint ellenőrizze az alábbiakat:

- A kályha teljesítménye és típusa a szaunakabinnak megfelelő?

**Kövesse az 1. táblázatban megadott léghőmérséklet értékeket!**

- Rendelkezésre áll elegendő mennyiségű, jó minőségű szaunakő?

- A tápfeszültség a kályhának megfelelő?

- A kályha elhelyezése teljesíti a 4. ábrán és 1. táblázatban megadott, biztonsági távolságokra vonatkozó minimális követelményeket?

**A kályha beépítésének feltétlenül ezen értékek szerint kell történnie! Ezen értékek figyelmen kívül hagyása tűzveszélyt okozhat.**

**A szaunakabinba csak egy elektromos kályha építhető be.**

### **3.2. A vezérlőegység és az érzékelő beszerelése**

Az egységre és az érzékelőre vonatkozó részletes beépítési útmutató a vezérlőegységgel együtt kerül kiszállításra.

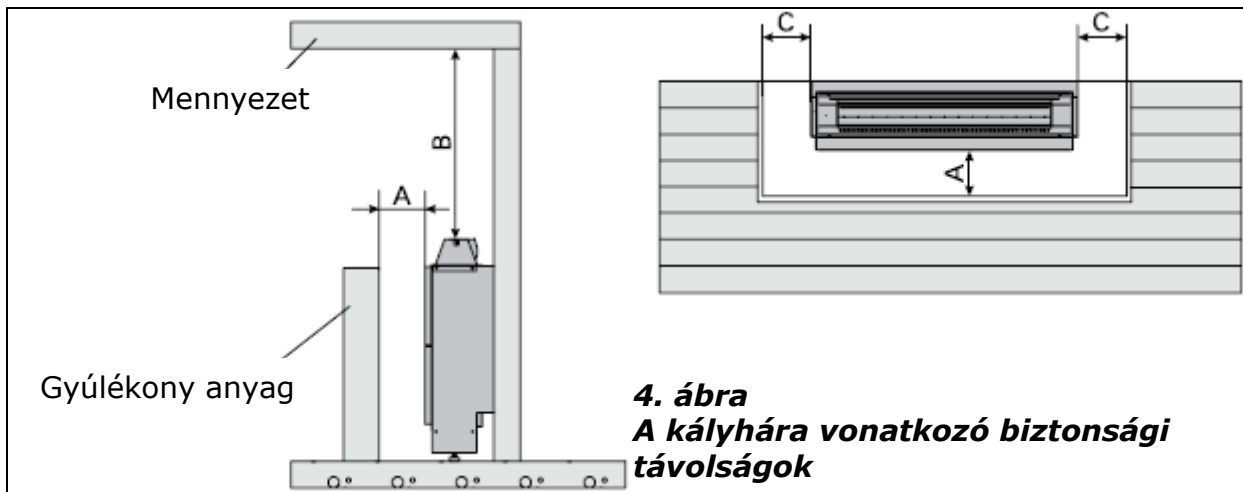
### 3.3. Elektromos csatlakozások

A kályha elektromos hálózathoz történő csatlakoztatását kizárólag arra jogosult, képzett villanszerelő végezheti, a hatályos előírásoknak megfelelően.

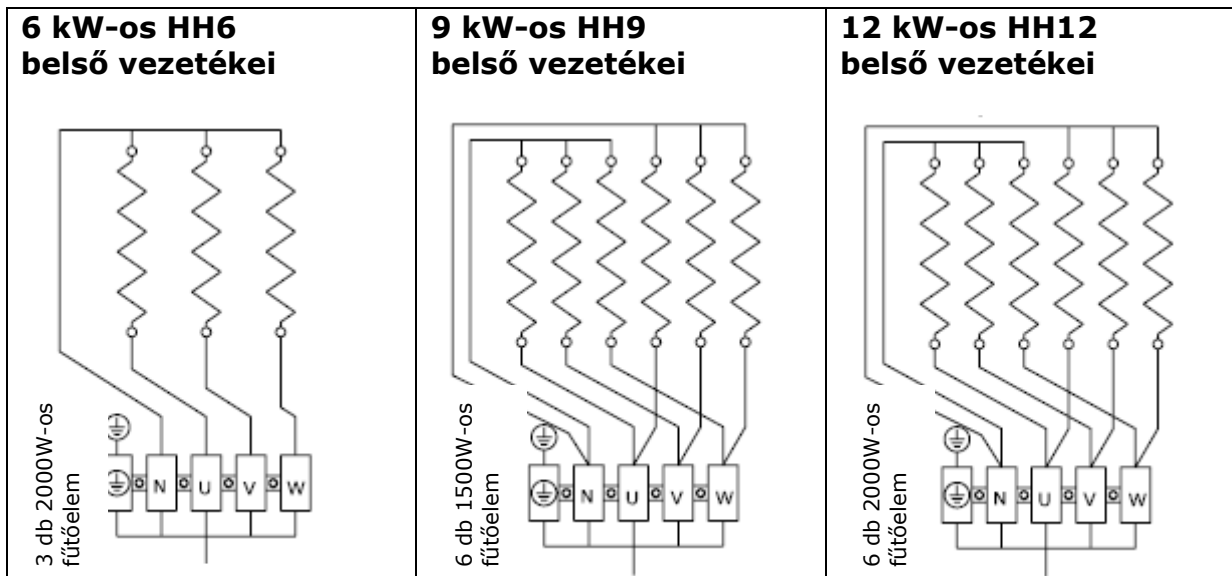
A kályha félig rögzítetten csatlakozik a szaunafalon található elágazódobozhoz. A csatlakoztató kábel H07RN-F típusú gumikábel vagy annak megfelelő legyen.

Kályha	Teljesítmény kW	Szaunakabin			Minimális távolságok			Kábelek			Biztosíték 400 V 3N~
		Légköbméter		Magasság	A	B	C	Vezérlő egységhez	Vezérlő egységhez	Áramellátó kábel a kályhához	
Szélesség 1175mm Mélység 290 mm Magasság 830 mm Súly 33 kg Kövek max. 15 kg		min. m3	max. m3	min. mm	mm	mm	mm	mm <sup>2</sup>	mm <sup>2</sup>	mm <sup>2</sup>	A
HH6	6,0	6	10	2100	75	1270	75	5 x 1,5	4 x 0,25	5 x 1,5	3 x 10A
HH9	9,0	10	14	2100	90	1270	75	5 x 2,5	4 x 0,25	5 x 2,5	3 x 16A
HH12	12,0	12	17	2100	120	1270	90	5 x 4,0	4 x 0,25	5 x 4,0	3 x 20A

#### 1. táblázat Beépítési adatok



4. ábra  
A kályhára vonatkozó biztonsági távolságok



5. ábra A kályha elektromos csatlakozásai

**FIGYELEM! A hő hatására történő elridegedés miatt PVC-szigetelésű vezeték kályha csatlakoztató kábelként történő használata tilos. Az elágazódoboz legyen fröccsenő víz ellen védett, és a padlótól számított távolsága ne haladja meg az 50 cm-t.**

Ha a csatlakoztató és beépítő kábelek a szauna belső terének padlójától 100 cm-nél magasabban vannak vagy a szaunafalakon belül találhatóak, terhelés alatt minimum 170°C-os hőmérsékletet kell kibírniuk (például SSJ). A szauna padlójától 100 cm-nél magasabbra beépített elektromos berendezéseknek 125°C-on történő használatra vonatkozó engedéllyel kell rendelkezniük (T125 jelölés).

A bekötési rajzokat a vezérlőegység beépítési útmutatója tartalmazza.

Különleges beépítésekre vonatkozó további útmutatást a helyi elektromos hatóságoktól kaphat.

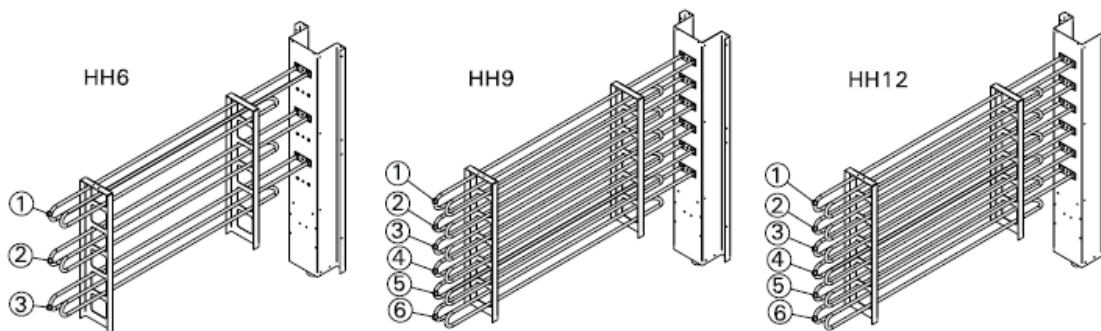
### 3.4. Az elektromos kályha szigetelési ellenállása

Az elektromos berendezések végső vizsgálatakor, a kályha szigetelési ellenállásának mérésekor előfordulhat, hogy „szivárgás” észlelhető. Ennek az az oka, hogy a fűtőellenállások szigetelőanyaga nedvességet vett fel a levegőből (tárolás/ szállítás). A kályha néhány alkalommal történő üzemeltetését követően a nedvesség távozik az ellenállásokból.

**Ne csatlakoztassa a kályha tápvezetékét áram-védőkapcsolón keresztül!**

## 4. PÓTALKATRÉSZEK

HH6	1,2,3	2000W/240V	ZHH-170
HH9	1,2,3,4,5,6	1500W/240V	ZHH-180
HH12	1,2,3,4,5,6	2000W/240V	ZHH-170



### HARVIA

Harvia Oy  
PL12  
40951 Muurame  
Finland  
[www.harvia.fi](http://www.harvia.fi)